

# 公司简介

## COMPANY INTRODUCTION



上海富赫机械设备有限公司 是一家专业从事仪表双卡套接头、过度接头及各种阀门的技术选型、安装及服务一体的销售公司。

**FH-LOK** 产品广泛用于：液压、氢能源设备、微电子、燃料电池、半导体设备、压缩天然气设备、冶金设备、环保设备、发泡设备、清洗设备、塑料模具、船舶设备、钢铁、机床、风电、工业炉、造纸、消防、石油化工、科研实验室和生物制药等领域。为客户提供超高品质输送系统的应用材料供应，同时还为客户定制非标阀门和特殊管件，第一时间为客户排忧解难！

## 卡套接头安装说明

### 1"或 25MM 及以下的卡套接头

#### 初始安装

- 1.将螺母从手紧位置拧松 1/4 圈；
- 2.将 TUBE 插入卡套接头内，确保 TUBE 管顶在端口的肩部；
- 3.用手将螺母拧紧；
- 4.将接头或阀门的本体牢牢固定，用扳手拧螺母 1-1/4 圈（图 1）对于小尺寸接头，对于小尺寸接头（1/16" 1/8" 3/16" 2mm 3mm 和 4mm)用扳手拧螺母 3/4 圈（图 2）

#### 复装

- 1.拆卸接头之前，沿螺母背面在管子上作标记，在螺母和接头本体的平面上画一条线；
- 2.将卡套及管子总成插入本体，直到前卡套顶在接头本体上；
- 3.牢牢固定接头本体，使用扳手将螺母旋转至管子和螺母及本体平面上的标注指示的先前紧固位置；
- 4.轻轻拧紧螺母；

### 超过 1"或 25MM 的卡套接头

#### 初始安装

1. 用预装器将卡套安装在 TUBE 管上，具体细节见各厂家预装器的说明；
2. 将带有卡套和螺母的 TUBE 管插入接头的本体内，用手将螺母拧紧；
3. 用扳手拧紧螺母 1/2 圈；

#### 复装

与 1"或 25MM 及以下的卡套接头的复装方式相同；

### 堵头

#### 初始安装

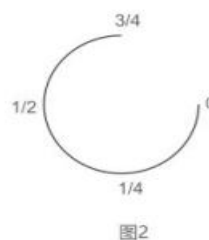
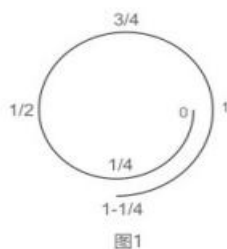
牢牢固定接头的本体，从手紧的位置将堵头紧固 1/4 圈，对于小尺寸接头，对于小尺寸接头（1/16" 1/8" 3/16" 2mm 3mm 和 4mm)用扳手拧螺母 1/8 圈；

#### 复装

从手紧位置开始，用扳手稍稍紧固；

### 端口接头

TUBE 管端的初始安装与复装与卡套接头相同，非 TUBE 管端的初始安装与复装与堵头相同；



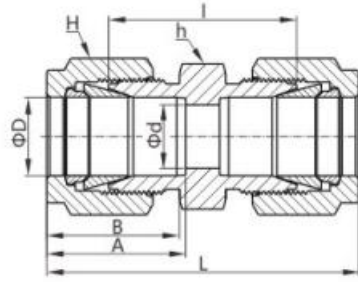
### 公制不锈钢无缝卡套管

卡套管外径 (mm)	卡套管壁厚 mm													
	0.8	1.0	1.2	1.5	1.8	2.0	2.2	2.5	2.8	3.0	3.5	4.0	4.5	5.0
	工作压力 bar													
3	670													
6	310	420	540	710										
8		310	390	520										
10		240	300	400	510	580								
12		200	250	330	410	470								
14		160	200	270	340	380	430							
15		150	190	250	310	360	400							
16			170	230	290	330	370	400						
18			150	200	260	290	320	370						
20			140	180	230	260	290	330	380					
22			140	180	200	230	260	300	340					
25					180	200	230	260	290	320				
28						180	200	230	260	280	330			
30						170	180	210	240	260	310			
32						160	170	200	220	240	290	330		
38							140	160	190	200	240	270	310	
50										150	180	210	240	270

### 英制不锈钢无缝卡套管

卡套管外径 (in)	卡套管壁厚															
	0.01	0.012	0.014	0.016	0.02	0.028	0.035	0.049	0.065	0.083	0.095	0.109	0.12	0.134	0.156	0.188
	工作压力 psi															
1/16	5600	6800	8100	9400	12000											
1/8						8500	10900									
3/16						5400	7000	10200								
1/4						4000	5100	7500	10200							
5/16							4000	5800	8000							
3/8							3300	4800	6500	7500						
1/2							2600	3700	5100	6700						
5/8								2900	4000	5200	6000					
3/4								2400	3300	4200	4900	5800				
7/8								2000	2800	3600	4200	4800				
1									2400	3100	3600	4200	4700			
1-1/4										2400	2800	3300	3600	4100	4900	
1-1/2											2300	2700	3000	3400	4000	4900
2												2000	2200	2500	2900	3600

## FU 卡套直通接头



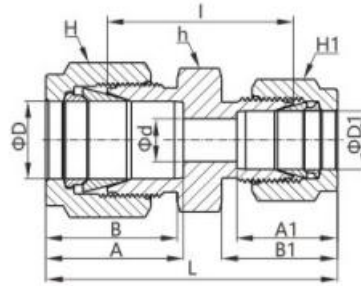
### 英制 Tube 管

产品型号	D-Tube 管外径(in)	h	H	d	A	B	I	L
1T-FU	1/16	5/16	5/16	1.27	8.63	10.92	17.52	25.15
2T-FU	1/8	7/16	7/16	2.28	12.7	15.24	22.35	35.56
3T-FU	3/16	7/16	1/2	3.04	13.71	16.00	24.13	37.33
4T-FU	1/4	1/2	9/16	4.82	15.24	17.78	26.16	40.89
5T-FU	5/16	9/16	5/8	6.35	16.25	18.54	28.19	42.92
6T-FU	3/8	5/8	11/16	7.11	16.76	19.30	30.22	44.95
8T-FU	1/2	13/16	7/8	10.41	22.86	21.84	30.98	51.3
10T-FU	5/8	15/16	1	12.7	24.38	21.84	31.75	52.07
12T-FU	3/4	1-1/16	1-1/8	15.74	24.38	21.84	33.27	53.59
16T-FU	1	1-3/8	1-1/2	22.35	31.24	26.41	40.38	64.77
20T-FU	1-1/4	1-3/4	1-7/8	27.69	41.15	38.86	48.00	92.20
24T-FU	1-1/2	2-1/8	2-1/4	34.04	50.04	45.21	53.59	107.95
32T-FU	2	2-3/4	3	45.97	67.56	62.74	74.68	149.35

### 公制 Tube 管

产品型号	D-Tube 管外径 mm	h	H	d	A	B	I	L
2M-FU	2	12	12	1.7	12.9	15.3	22.1	35.3
3M-FU	3	12	12	2.4	12.9	15.3	22.4	35.6
4M-FU	4	12	12	2.4	13.87	16.1	24.1	37.3
6M-FU	6	14	14	4.8	15.30	17.7	26.2	41.0
8M-FU	8	15	16	6.4	16.20	18.6	28.2	43.2
10M-FU	10	18	19	7.9	17.20	19.5	31.0	46.2
12M-FU	12	22	22	9.5	22.80	22.0	31.0	51.2
15M-FU	15	24	25	11.9	24.4	22.0	31.8	52.0
16M-FU	16	24	25	12.7	24.4	22.0	31.8	52.0
18M-FU	18	27	30	15.1	24.4	22.0	33.3	53.5
20M-FU	20	27	32	15.9	26	22.0	34.8	55.0
22M-FU	22	30	32	18.3	26	22.0	34.8	55.0
25M-FU	25	35	38	21.8	31.3	26.5	40.4	65.0

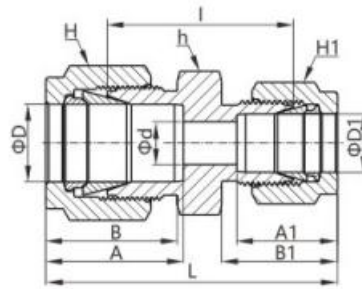
## FRU 卡套直通变径接头



## 英制 Tube 管

产品型号	D-Tube 管外径(in)	D1-Tube 管外径(in)	h	H	H1	d	A	A1	B	B1	I	L
2T1T-FRU	1/8	1/16	7/16	7/16	5/16	1.27	12.7	8.63	15.24	10.92	20.6	31.0
3T2T-FRU	3/16	1/8	7/16	1/2	7/16	2.28	13.7	12.7	16.0	15.24	23.36	36.57
4T2T-FRU	1/4	1/8	1/2	9/16	7/16	2.28	15.24	12.7	17.78	15.24	24.63	38.6
4T3T-FRU	1/4	3/16	1/2	9/16	1/2	3.04	15.24	13.71	17.78	16.0	25.4	39.37
5T2T-FRU	5/16	1/8	9/16	5/8	7/16	2.28	16.25	12.7	18.54	15.24	25.9	39.87
5T4T-FRU	5/16	1/4	9/16	5/8	9/16	4.82	16.25	15.24	18.54	17.78	27.43	42.16
6T2T-FRU	3/8	1/8	5/8	11/16	7/16	2.28	16.76	12.7	19.3	15.24	26.92	40.89
6T4T-FRU	3/8	1/4	5/8	11/16	9/16	4.82	16.76	15.24	19.3	17.78	28.44	43.18
6T5T-FRU	3/8	5/16	5/8	11/16	5/8	6.35	16.76	16.25	19.3	18.54	29.46	44.19
8T2T-FRU	1/2	1/8	13/16	7/8	7/16	2.28	22.86	12.7	21.84	15.24	28.44	45.21
8T4T-FRU	1/2	1/4	13/16	7/8	9/16	4.82	22.86	15.24	21.84	17.78	29.46	46.99
8T6T-FRU	1/2	3/8	13/16	7/8	11/16	7.11	22.86	16.76	21.84	19.3	30.98	48.51
10T6T-FRU	5/8	3/8	15/16	1	11/16	7.11	24.38	16.76	21.84	19.3	31.75	49.27
10T8T-FRU	5/8	1/2	15/16	1	7/8	10.41	24.38	22.86	21.84	21.84	31.75	52.07
12T4T-FRU	3/4	1/4	1-1/16	1-1/8	9/16	4.82	24.38	15.24	21.84	17.78	31.75	49.27
12T6T-FRU	3/4	3/8	1-1/16	1-1/8	11/16	7.11	24.38	16.76	21.84	19.3	33.27	50.8
12T8T-FRU	3/4	1/2	1-1/16	1-1/8	7/8	10.41	24.38	22.86	21.84	21.84	33.27	53.59
12T10T-FRU	3/4	5/8	1-1/16	1-1/8	1	12.7	24.38	24.38	21.84	21.84	33.27	53.59
16T8T-FRU	1	1/2	1-3/8	1-1/2	7/8	10.41	31.24	22.86	26.41	21.84	39.5	63.24
16T12T-FRU	1	3/4	1-3/8	1-1/2	1-1/8	15.74	31.24	24.38	26.41	21.84	39	62.73

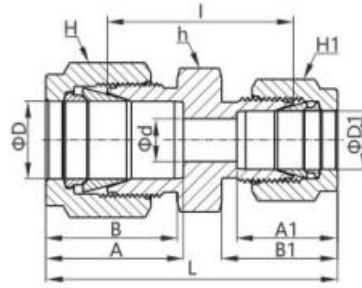
## FRU 卡套直通变径接头



## 公制 Tube 管

产品型号	D-Tube 管外径 mm	D1-Tube 管外径 mm	h	H	H1	d	A	A1	B	B1	I	L
6M3M-FRU	6	3	14	14	12	2.4	15.3	12.9	17.7	15.3	24.6	38.6
6M4M-FRU	6	4	14	14	12	2.4	15.3	13.7	17.7	16.1	25.4	39.4
8M6M-FRU	8	6	15	16	14	4.8	16.2	15.3	18.6	17.7	27.4	42.3
10M6M-FRU	10	6	18	19	14	4.8	17.2	15.3	19.5	17.7	29.5	44.5
10M8M-FRU	10	8	18	19	16	6.4	17.2	16.2	19.5	18.6	30.0	45.1
12M6M-FRU	12	6	22	22	14	4.8	22.8	15.3	22.0	17.7	29.5	47.0
12M8M-FRU	12	8	22	22	16	6.4	22.8	16.2	22.0	18.6	30.2	47.8
12M10M-FRU	12	10	22	22	19	7.9	22.8	17.2	22.0	19.5	31.0	48.7
16M12M-FRU	16	12	24	25	22	9.5	24.4	22.8	22.0	22	31.8	52.0
25M18M-FRU	25	18	35	38	30	15.1	31.3	24.4	26.5	22	38.6	61.0
25M20M-FRU	25	20	35	38	32	15.9	31.3	26	26.5	22	39.9	62.3

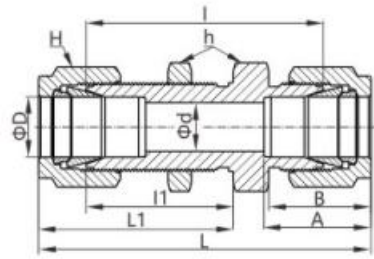
## FRU 卡套直通变径接头



公制 Tube 管---英制 Tube 管

产品型号	D-Tube 管外径 mm	D1-Tube 管外径(in)	h	H	H1	d	A	A1	B	B1	I	L
3M2T-FRU	3	1/8	12	12	11.1	2.4	12.9	12.8	15.3	15.2	22.1	35.2
4M2T-FRU	4	1/8	12	12	11.1	2.4	13.7	12.8	16.1	15.2	23.4	36.5
4M4T-FRU	4	1/4	14	12	14.3	2.4	13.7	15.3	16.1	17.7	25.4	39.4
6M2T-FRU	6	1/8	14	14	11.1	2.4	15.3	12.8	17.7	15.2	24.6	38.5
6M4T-FRU	6	1/4	14	14	14.3	4.8	15.3	15.3	17.7	17.7	26.2	41.0
6M5T-FRU	6	5/16	14	14	15.9	4.8	15.3	16.2	17.7	18.6	27.4	42.3
8M4T-FRU	8	1/4	15	16	14.3	4.8	16.2	15.3	18.6	17.7	27.4	42.3
10M2T-FRU	10	1/8	18	19	11.1	2.4	17.2	12.8	19.5	15.2	27.7	41.8
10M4T-FRU	10	1/4	18	19	14.3	4.8	17.2	15.3	19.5	17.7	29.5	44.5
10M5T-FRU	10	5/16	18	19	15.9	6.4	17.2	16.2	19.5	18.6	30.0	45.1
10M6T-FRU	10	3/8	18	19	17.5	7.1	17.2	16.9	19.5	19.2	31.0	45.9
12M5T-FRU	12	5/16	22	22	15.9	6.4	22.8	16.2	22.0	18.6	30.2	47.8
12M6T-FRU	12	3/8	22	22	17.5	7.1	22.8	16.9	22.0	19.2	31.0	48.4
12M8T-FRU	12	1/2	22	22	22.2	9.5	22.8	22.8	22.0	22	31.0	51.2
15M8T-FRU	15	1/2	24	25	22.2	10.3	24.4	22.8	22.0	22	31.8	52.0
16M10T-FRU	16	5/8	24	25	25.4	12.7	24.4	24.4	22.0	22	31.8	52.0
18M12T-FRU	18	3/4	27	30	28.6	15.1	24.4	24.4	22.0	22	33.3	53.5
20M12T-FRU	20	3/4	30	32	28.6	15.9	26.0	24.4	22.0	22	34.8	54.9
20M16T-FRU	20	1	35	32	38.1	15.9	26.0	31.2	22.0	26.4	40.4	62.8
25M16T-FRU	25	1	35	38	38.1	21.8	31.3	31.3	26.5	26.5	40.4	65.0

## FBU 卡套直通穿板接头



### 英制 Tube 管

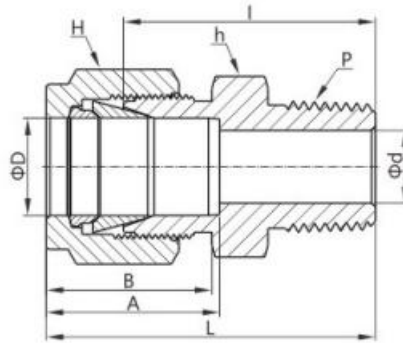
产品型号	D-Tube 管外径(in)	h	H	d	A	B	I	II	L	L1	面板孔径 mm	最大面 板厚度 mm
1T-FBU	1/16	5/16	5/16	1.27	8.63	10.92	23.87	13.46	31.5	17.27	5.16	3.05
2T-FBU	1/8	1/2	7/16	2.28	12.7	15.24	38.1	24.63	51.3	31.24	8.33	12.7
3T-FBU	3/16	9/16	1/2	3.04	13.71	16.0	40.38	25.4	53.59	32.0	9.92	12.7
4T-FBU	1/4	5/8	9/16	4.82	15.24	17.78	42.92	26.16	57.65	33.52	11.5	10.16
5T-FBU	5/16	11/16	5/8	6.35	16.25	18.54	45.97	28.44	60.7	35.81	13.09	11.17
6T-FBU	3/8	3/4	11/16	7.11	16.76	19.3	47.49	29.46	62.23	36.83	14.68	11.17
8T-FBU	1/2	15/16	7/8	10.41	22.86	21.84	50.8	31.75	71.12	41.91	19.44	12.7
10T-FBU	5/8	1-1/16	1	12.7	24.38	21.84	52.32	32.51	72.64	42.67	22.62	12.7
12T-FBU	3/4	1-3/16	1-1/8	15.74	24.38	21.84	58.67	37.33	78.99	47.49	25.79	16.76
14T-FBU	7/8	1-3/8	1-1/4	18.28	25.9	21.84	64.26	42.92	84.58	53.08	28.97	19.05
16T-FBU	1	1-5/8	1-1/2	22.35	31.24	26.41	71.37	45.21	95.75	57.4	33.73	19.05

### 公制 TUBE 管

产品型号	D-Tube 管外径mm	h	H	d	A	B	I	II	L	L1	面板孔径 mm	最大面 板厚度 mm
3M-FBU	3	14	12	2.4	12.9	15.3	38.1	24.6	51.3	31.2	8.3	12.7
4M-FBU	4	14	12	2.4	13.7	16.1	40.4	25.4	53.6	32	9.9	12.7
6M-FBU	6	16	14	4.8	15.3	17.7	42.9	26.2	57.7	33.6	11.5	10.2
8M-FBU	8	18	16	6.4	16.2	18.6	46	28.6	61	36.1	13.1	11.2
10M-FBU	10	22	19	7.9	17.2	19.5	48.5	29.4	63.7	37	16.2	11.2
12M-FBU	12	24	22	9.5	22.8	22	50.8	31.8	71	41.9	19.5	12.7
15M-FBU	15	27	25	11.9	24.4	22	52.3	32.5	72.5	42.6	22.8	12.7
16M-FBU	16	27	25	12.7	24.4	22	52.3	32.5	72.5	42.6	22.8	12.7
18M-FBU	18	30	30	15.1	24.4	22	58.7	37.3	78.9	47.4	26	16.8
20M-FBU	20	35	32	15.9	26	22	64.3	42.9	84.5	53.0	29	17
22M-FBU	22	35	32	18.3	26	22	64.3	42.9	84.5	53.0	29	19.1
25M-FBU	25	41.3	38	21.8	31.3	26.5	71.4	45.2	95.9	57.5	33.7	19.1



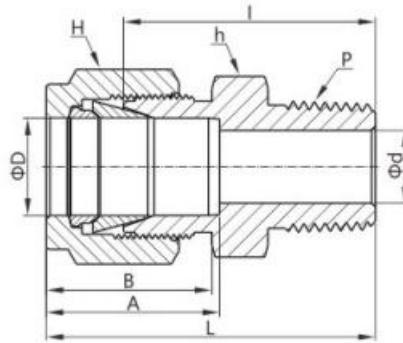
## FMC 卡套阳螺纹接头



英制 Tube 管--NPT 螺纹

产品型号	D-Tube 管外径(in)	螺纹规格 NPT	h	H	d	A	B	I	L
1T1N-FMC	1/16	1/16	5/16	5/16	1.27	8.63	10.92	20.0	23.83
1T2N-FMC	1/16	1/8	7/16	7/16	1.27	8.63	10.92	22.35	26.23
2T2N-FMC	1/8	1/8	7/16	7/16	2.28	12.7	15.24	23.87	30.48
2T4N-FMC	1/8	1/4	9/16	7/16	2.28	12.7	15.24	28.95	35.56
2T6N-FMC	1/8	3/8	11/16	7/16	2.28	12.7	15.24	29.21	35.81
2T8N-FMC	1/8	1/2	7/8	7/16	2.28	12.7	15.24	35.56	42.16
3T2N-FMC	3/16	1/8	7/16	1/2	3.04	13.71	16	24.63	31.24
3T4N-FMC	3/16	1/4	9/16	1/2	3.04	13.71	16	29.71	36.32
4T2N-FMC	1/4	1/8	1/2	9/16	4.82	15.24	17.78	25.4	32.76
4T4N-FMC	1/4	1/4	9/16	9/16	4.82	15.24	17.78	30.48	37.84
4T6N-FMC	1/4	3/8	11/16	9/16	4.82	15.24	17.78	30.48	38.35
4T8N-FMC	1/4	1/2	7/8	9/16	4.82	15.24	17.78	37.33	44.7
4T12N-FMC	1/4	3/4	1-1/16	9/16	4.82	15.24	17.78	38.86	46.22
5T2N-FMC	5/16	1/8	9/16	5/8	4.82	16.25	18.54	26.67	34.03
5T4N-FMC	5/16	1/4	9/16	5/8	6.35	16.25	18.54	31.24	38.6
5T6N-FMC	5/16	3/8	11/16	5/8	6.35	16.25	18.54	31.76	39.11
6T2N-FMC	3/8	1/8	5/8	11/16	4.82	16.76	19.3	27.94	35.3
6T4N-FMC	3/8	1/4	5/8	11/16	7.11	16.76	19.3	32.51	39.87
6T6N-FMC	3/8	3/8	11/16	11/16	7.11	16.76	19.3	32.51	39.87
6T8N-FMC	3/8	1/2	7/8	11/16	7.11	16.76	19.3	38.86	46.22
6T12N-FMC	3/8	3/4	1-1/16	11/16	7.11	16.76	19.3	40.38	47.75
8T2N-FMC	1/2	1/8	13/16	7/8	4.82	22.86	21.84	28.7	38.86
8T4N-FMC	1/2	1/4	13/16	7/8	7.11	22.86	21.84	33.27	43.43
8T6N-FMC	1/2	3/8	13/16	7/8	9.65	22.86	21.84	33.27	43.43
8T8N-FMC	1/2	1/2	7/8	7/8	10.41	22.86	21.84	38.86	49.02
8T12N-FMC	1/2	3/4	1-1/16	7/8	10.41	22.86	21.84	40.38	50.54
8T16N-FMC	1/2	1	1-3/8	7/8	10.41	22.86	21.84	46.99	57.15

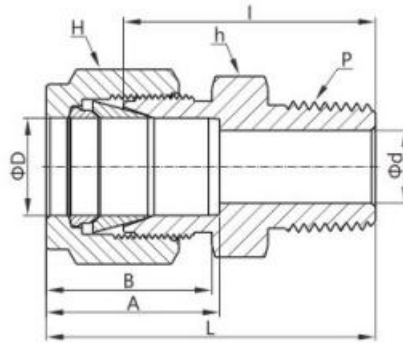
## FMC 卡套阳螺纹接头



英制 Tube 管--NPT 螺纹

产品型号	D-Tube 管外径(in)	螺纹规格 NPT	h	H	d	A	B	I	L
10T6N-FMC	5/8	3/8	15/16	1	9.65	24.38	21.84	34.03	44.19
10T8N-FMC	5/8	1/2	15/16	1	11.93	24.38	21.84	38.86	49.02
10T12N-FMC	5/8	3/4	1-1/16	1	12.7	24.38	21.84	40.38	50.54
12T8N-FMC	3/4	1/2	1-1/16	1-1/8	11.93	24.38	21.84	40.38	50.54
12T12N-FMC	3/4	3/4	1-1/16	1-1/8	15.74	24.38	21.84	40.38	50.54
12T16N-FMC	3/4	1	1-3/8	1-1/8	15.74	24.38	21.84	46.99	57.15
14T12N-FMC	7/8	3/4	1-3/16	1-1/4	15.74	25.9	21.84	40.38	50.54
14T16N-FMC	7/8	1	1-3/8	1-1/4	18.28	25.9	21.84	46.99	57.15
16T8N-FMC	1	1/2	1-3/8	1-1/2	11.93	31.24	26.41	45.21	57.4
16T12N-FMC	1	3/4	1-3/8	1-1/2	15.74	31.24	26.41	45.21	57.4
16T16N-FMC	1	1	1-3/8	1-1/2	22.35	31.24	26.41	50.03	62.23
20T16N-FMC	1-1/4	1	1-3/4	1-7/8	22.35	41.15	38.86	55.12	77.22
20T20N-FMC	1-1/4	1-1/4	1-3/4	1-7/8	27.69	41.15	38.86	55.12	77.22
24T24N-FMC	1-1/2	1-1/2	2-1/8	2-1/4	34.04	50.04	45.21	61.72	88.9
32T32N-FMC	2	2	2-3/4	3	45.97	67.56	62.74	76.2	113.54

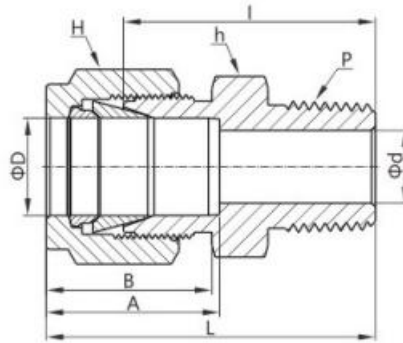
## FMC 卡套阳螺纹接头



### 英制 Tube 管--ISO 锥螺纹(R)

产品型号	D-Tube 管外径(in)	螺纹规格 R	h	H	d	A	B	I	L
2T2R-FMC	1/8	1/8	7/16	7/16	2.28	12.7	15.24	23.87	30.48
2T4R-FMC	1/8	1/4	9/16	7/16	2.28	12.7	15.24	28.95	35.56
4T2R-FMC	1/4	1/8	1/2	9/16	4.82	15.24	17.78	25.4	32.76
4T4R-FMC	1/4	1/4	9/16	9/16	4.82	15.24	17.78	30.48	37.84
4T6R-FMC	1/4	3/8	11/16	9/16	4.82	15.24	17.78	30.98	38.35
4T8R-FMC	1/4	1/2	7/8	9/16	4.82	15.24	17.78	37.33	44.7
5T2R-FMC	5/16	1/8	9/16	5/8	4.82	16.25	18.54	26.67	34.03
5T4R-FMC	5/16	1/4	9/16	5/8	6.35	16.25	18.54	31.24	38.6
6T2R-FMC	3/8	1/8	5/8	11/16	4.82	16.76	19.3	27.94	35.3
6T4R-FMC	3/8	1/4	5/8	11/16	7.11	16.76	19.3	32.51	39.87
6T6R-FMC	3/8	3/8	11/16	11/16	7.11	16.76	19.3	32.51	39.87
6T8R-FMC	3/8	1/2	7/8	11/16	7.11	16.76	19.3	38.86	46.22
8T4R-FMC	1/2	1/4	13/16	7/8	7.11	22.86	21.84	33.27	43.43
8T6R-FMC	1/2	3/8	13/16	7/8	9.65	22.86	21.84	33.27	43.43
8T8R-FMC	1/2	1/2	7/8	7/8	10.41	22.86	21.84	38.86	49.02
8T12R-FMC	1/2	3/4	1-1/16	7/8	10.41	22.86	21.84	40.38	50.54
12T12R-FMC	3/4	3/4	1-1/16	1-1/8	15.74	24.38	21.84	40.38	50.54
16T16R-FMC	1	1	1-3/8	1-1/2	22.35	31.24	26.41	50.03	62.23

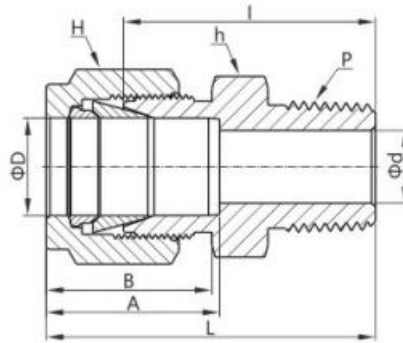
## FMC 卡套阳螺纹接头



公制 Tube 管--NPT 螺纹

产品型号	D-Tube 管外径 mm	螺纹规格 NPT	h	H	d	A	B	I	L
2M2N-FMC	2	1/8	12	12	1.7	12.9	15.3	23.9	30.5
3M2N-FMC	3	1/8	12	12	2.4	12.9	15.3	23.9	30.5
3M4N-FMC	3	1/4	14	12	2.4	12.9	15.3	29	35.6
4M2N-FMC	4	1/8	12	12	2.4	13.7	16.1	24.6	31.2
4M4N-FMC	4	1/4	14	12	2.4	13.7	16.1	29.7	36.3
6M2N-FMC	6	1/8	14	14	4.8	15.3	17.7	25.4	32.8
6M4N-FMC	6	1/4	14	14	4.8	15.3	17.7	30.5	37.9
6M6N-FMC	6	3/8	18	14	4.8	15.3	17.7	31	38.4
6M8N-FMC	6	1/2	22	14	4.8	15.3	17.7	37.3	44.7
8M2N-FMC	8	1/8	15	16	4.8	16.2	18.6	26.7	34.2
8M4N-FMC	8	1/4	15	16	6.4	16.2	18.6	31.2	38.7
8M6N-FMC	8	3/8	18	16	6.4	16.2	18.6	31.8	39.3
8M8N-FMC	8	1/2	22	16	6.4	16.2	18.6	38.1	45.6
10M2N-FMC	10	1/8	18	19	4.8	17.2	19.5	28.7	36.3
10M4N-FMC	10	1/4	18	19	7.1	17.2	19.5	33.3	40.9
10M6N-FMC	10	3/8	18	19	7.9	17.2	19.5	33.3	40.9
10M8N-FMC	10	1/2	22	19	7.9	17.2	19.5	38.9	46.5
12M2N-FMC	12	1/8	22	22	4.8	22.8	22	28.7	38.8
12M4N-FMC	12	1/4	22	22	7.1	22.8	22	33.3	43.4
12M6N-FMC	12	3/8	22	22	9.5	22.8	22	33.3	43.4
12M8N-FMC	12	1/2	22	22	9.5	22.8	22	38.9	49
12M12N-FMC	12	3/4	27	22	9.5	22.8	22	40.4	50.5
14M4N-FMC	14	1/4	24	25	7.1	24.4	22	34	44.1
14M6N-FMC	14	3/8	24	25	9.5	24.4	22	34	44.1
14M8N-FMC	14	1/2	24	25	11.1	24.4	22	38.9	49
16M6N-FMC	16	3/8	24	25	9.5	24.4	22	34	44.1
16M8N-FMC	16	1/2	24	25	11.9	24.4	22	38.9	49

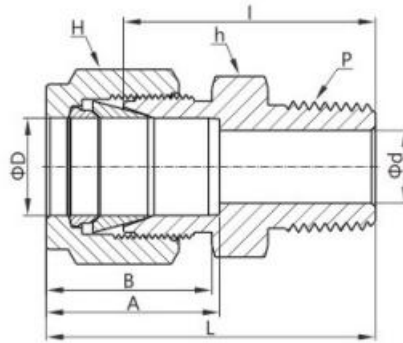
## FMC 卡套阳螺纹接头



### 公制 Tube 管--NPT 螺纹

产品型号	D-Tube 管外径 mm	螺纹规格 NPT	h	H	d	A	B	I	L
16M12N-FMC	16	3/4	27	25	12.7	24.4	22	40.4	50.5
18M8N-FMC	18	1/2	27	30	11.9	24.4	22	40.4	50.5
18M12N-FMC	18	3/4	27	30	15.1	24.4	22	40.4	50.5
20M8N-FMC	20	1/2	30	32	11.9	26	22	42.2	52.3
20M12N-FMC	20	3/4	30	32	15.9	26	22	42.2	52.3
22M12N-FMC	22	3/4	30	32	15.9	26	22	42.2	52.3
22M16N-FMC	22	1	35	32	18.3	26	22	47	57.1
25M12N-FMC	25	3/4	35	38	15.9	31.3	26.5	45.2	57.5
25M16N-FMC	25	1	35	38	21.8	31.3	26.5	50	62.3
28M16N-FMC	28	1	41	46	21.8	36.6	36.6	51.6	72.4
28M20N-FMC	28	1-1/4	46	46	21.8	36.6	36.6	52.3	73.1
30M20N-FMC	30	1-1/4	46	50	26.2	39.6	39.2	55.6	77.2
32M20N-FMC	32	1-1/4	46	50	28.6	42	41.6	55.6	79.6
38M24N-FMC	38	1-1/2	55	60	33.7	49.4	47.9	64	91.6

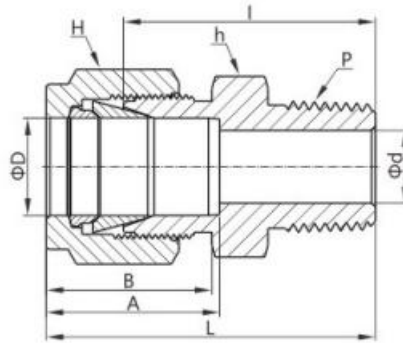
## FMC 卡套阳螺纹接头



公制 Tube 管--ISO 锥螺纹(R)

产品型号	D-Tube 管外径 mm	螺纹规格 R	h	H	d	A	B	I	L
2M2R-FMC	2	1/8	12	12	1.7	12.9	15.3	23.9	30.5
3M2R-FMC	3	1/8	12	12	2.4	12.9	15.3	23.9	30.5
3M4R-FMC	3	1/4	14	12	2.4	12.9	15.3	29	35.6
4M2R-FMC	4	1/8	12	12	2.4	13.7	16.1	24.6	31.2
4M4R-FMC	4	1/4	14	12	2.4	13.7	16.1	29.7	36.3
6M2R-FMC	6	1/8	14	14	4.8	15.3	17.7	25.4	32.8
6M4R-FMC	6	1/4	14	14	4.8	15.3	17.7	30.5	37.9
6M6R-FMC	6	3/8	18	14	4.8	15.3	17.7	31	38.4
6M8R-FMC	6	1/2	22	14	4.8	15.3	17.7	37.3	44.7
8M2R-FMC	8	1/8	15	16	4.8	16.2	18.6	26.7	34.2
8M4R-FMC	8	1/4	15	16	6.4	16.2	18.6	31.2	38.7
8M6R-FMC	8	3/8	18	16	6.4	16.2	18.6	31.8	39.3
8M8R-FMC	8	1/2	22	16	6.4	16.2	18.6	38.1	45.6
10M2R-FMC	10	1/8	18	19	4.8	17.2	19.5	28.7	36.3
10M4R-FMC	10	1/4	18	19	7.1	17.2	19.5	33.3	40.9
10M6R-FMC	10	3/8	18	19	7.9	17.2	19.5	33.3	40.9
10M8R-FMC	10	1/2	22	19	7.9	17.2	19.5	38.9	46.5
12M2R-FMC	12	1/8	22	22	4.8	22.8	22	28.7	38.8
12M4R-FMC	12	1/4	22	22	7.1	22.8	22	33.3	43.4
12M6R-FMC	12	3/8	22	22	9.5	22.8	22	33.3	43.4
12M8R-FMC	12	1/2	22	22	9.5	22.8	22	38.9	49
12M12R-FMC	12	3/4	27	22	9.5	22.8	22	40.4	50.5
14M4R-FMC	14	1/4	24	25	7.1	24.4	22	34	44.1
14M6R-FMC	14	3/8	24	25	9.5	24.4	22	34	44.1
14M8R-FMC	14	1/2	24	25	11.1	24.4	22	38.9	49
16M6R-FMC	16	3/8	24	25	9.5	24.4	22	34	44.1
16M8R-FMC	16	1/2	24	25	11.9	24.4	22	38.9	49

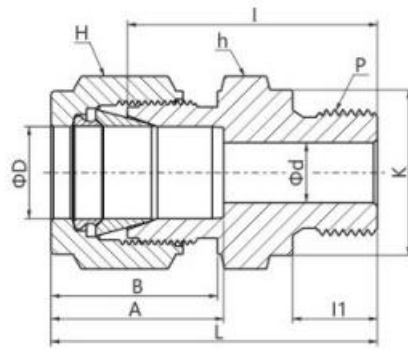
## FMC 卡套阳螺纹接头



公制 Tube 管--ISO 锥螺纹(R)

产品型号	D-Tube 管外径 mm	螺纹规格 R	h	H	d	A	B	I	L
16M12R-FMC	16	3/4	27	25	12.7	24.4	22	40.4	50.5
18M8R-FMC	18	1/2	27	30	11.9	24.4	22	40.4	50.5
18M12R-FMC	18	3/4	27	30	15.1	24.4	22	40.4	50.5
20M8R-FMC	20	1/2	30	32	11.9	26	22	42.2	52.3
20M12R-FMC	20	3/4	30	32	15.9	26	22	42.2	52.3
22M12R-FMC	22	3/4	30	32	15.9	26	22	42.2	52.3
22M16R-FMC	22	1	35	32	18.3	26	22	47	57.1
25M12R-FMC	25	3/4	35	38	15.9	31.3	26.5	45.2	57.5
25M16R-FMC	25	1	35	38	21.8	31.3	26.5	50	62.3
28M16R-FMC	28	1	41	46	21.8	36.6	36.6	51.6	72.4
28M20R-FMC	28	1-1/4	46	46	21.8	36.6	36.6	52.3	73.1
30M20R-FMC	30	1-1/4	46	50	26.2	39.6	39.2	55.6	77.2
32M20R-FMC	32	1-1/4	46	50	28.6	42	41.6	55.6	79.6
38M24R-FMC	38	1-1/2	55	60	33.7	49.4	47.9	64	91.6

## FMC 卡套阳螺纹接头

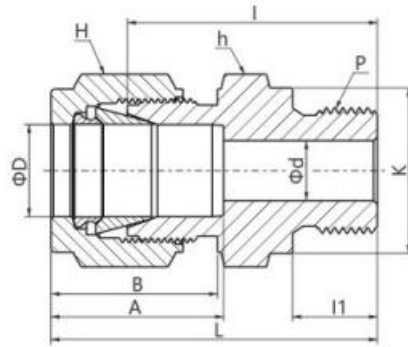


公制 Tube 管--ISO 平行螺纹(G)

产品型号	D-Tube 管外径 mm	螺纹规格 G	h	H	d	A	B	I	l1	L	K
3M2G-FMC	3	1/8	14	12	2.4	12.9	15.3	23.4	7.1	30.0	13.8
3M4G-FMC	3	1/4	19	12	2.4	12.9	15.3	28.7	11.2	35.3	18.0
4M2G-FMC	4	1/8	14	12	2.4	13.7	16.1	24.1	7.1	30.7	13.8
6M2G-FMC	6	1/8	14	14	4.0	15.3	17.7	24.9	7.1	32.3	13.8
6M4G-FMC	6	1/4	19	14	4.8	15.3	17.7	30.2	11.2	37.6	18.0
6M6G-FMC	6	3/8	22	14	4.8	15.3	17.7	31.5	11.2	38.9	21.8
6M8G-FMC	6	1/2	27	14	4.8	15.3	17.7	37.3	14.2	44.7	26.0
8M2G-FMC	8	1/8	15	16	4.0	16.2	18.6	25.7	7.1	33.2	13.8
8M4G-FMC	8	1/4	19	16	6.4	16.2	18.6	31.2	11.2	38.5	18.0
8M6G-FMC	8	3/8	22	16	6.4	16.2	18.6	32.3	11.2	39.8	21.8
8M8G-FMC	8	1/2	27	16	6.4	16.2	18.6	38.1	14.2	45.6	26.0
10M4G-FMC	10	1/4	19	19	5.9	17.2	19.5	31.8	11.2	39.4	18.0
10M6G-FMC	10	3/8	22	19	7.9	17.2	19.5	33.0	11.2	40.6	21.8
10M8G-FMC	10	1/2	27	19	7.9	17.2	19.5	38.9	14.2	46.5	26.0
12M4G-FMC	12	1/4	22	22	5.9	22.8	22	32.5	11.2	42.6	18.0
12M6G-FMC	12	3/8	22	22	7.9	22.8	22	33.0	11.2	43.1	21.8
12M8G-FMC	12	1/2	27	22	9.5	22.8	22	38.9	14.2	49	26.0
12M12G-FMC	12	3/4	35	22	9.5	22.8	22	42.7	15.7	52.8	32.0
15M8G-FMC	15	1/2	27	25	11.9	24.4	22	38.9	14.2	49	26.0
16M6G-FMC	16	3/8	24	25	7.9	24.4	22	33.8	11.2	43.9	21.8
16M8G-FMC	16	1/2	27	25	11.9	24.4	22	38.9	14.2	49	26.0
18M8G-FMC	18	1/2	27	30	11.9	24.4	22	38.9	14.2	49	26.0
18M12G-FMC	18	3/4	35	30	15.1	24.4	22	42.7	15.7	52.8	32.0
20M8G-FMC	20	1/2	30	32	11.9	26	22	40.4	14.2	50.5	26.0
20M12G-FMC	20	3/4	35	32	15.9	26	22	42.7	15.7	52.8	32.0
22M12G-FMC	22	3/4	35	32	15.9	26	22	42.7	15.7	52.8	32.0
22M16G-FMC	22	1	41	32	18.3	26	22	45.2	18.3	55.3	39.0
25M16G-FMC	25	1	41	38	19.8	31.3	26.5	47.8	18.3	60.1	39.0



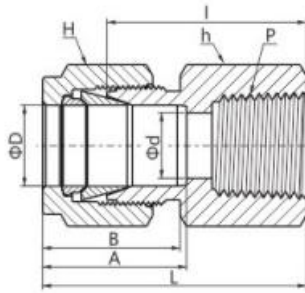
## FMC 卡套阳螺纹接头



### 英制 Tube 管--ISO 平行螺纹 (G)

产品型号	D-Tube 管外径 in	螺纹规格 G	h	H	d	A	B	I	II	L	K
2T2G-FMC	1/8	1/8	14.3	11.1	2.28	12.7	15.2	23.4	7.1	30.0	13.8
2T4G-FMC	1/8	1/4	19.1	11.1	2.28	12.7	15.2	28.7	11.2	35.3	18.0
2T6G-FMC	1/8	3/8	22.2	11.1	2.28	12.7	15.2	29.7	11.2	36.3	21.8
4T2G-FMC	1/4	1/8	14.3	14.3	4.0	15.2	17.7	24.9	7.1	32.3	13.8
4T4G-FMC	1/4	1/4	19.1	14.3	4.8	15.2	17.7	30.2	11.2	37.6	18.0
4T6G-FMC	1/4	3/8	22.2	14.3	4.8	15.2	17.7	31.5	11.2	38.9	21.8
4T8G-FMC	1/4	1/2	27	14.3	4.8	15.2	17.7	37.3	14.2	44.7	26.0
6T2G-FMC	3/8	1/8	15.9	17.5	4.0	16.7	19.3	30.4	7.1	37.8	13.8
6T4G-FMC	3/8	1/4	19.1	17.5	5.9	16.7	19.3	31.7	11.2	39.1	18.0
6T6G-FMC	3/8	3/8	22.2	17.5	7.1	16.7	19.3	33	11.2	40.4	21.8
6T8G-FMC	3/8	1/2	27	17.5	7.1	16.7	19.3	38.8	14.2	46.2	26.0
8T4G-FMC	1/2	1/4	20.6	22.2	5.9	22.8	21.8	32.5	11.2	42.7	18.0
8T6G-FMC	1/2	3/8	22.2	22.2	7.9	22.8	21.8	33.0	11.2	43.2	21.8
8T8G-FMC	1/2	1/2	27	22.2	10.4	22.8	21.8	38.9	14.2	49	26.0
12T8G-FMC	3/4	1/2	27	28.6	11.9	24.3	21.8	38.9	14.2	49	26.0
12T12G-FMC	3/4	3/4	33.3	28.6	15.7	24.3	21.8	42.7	15.7	52.9	32
16T8G-FMC	1	1/2	34.9	38.1	11.9	31.2	26.4	43.3	14.2	55.5	26.0
16T12G-FMC	1	3/4	34.9	38.1	16	31.2	26.4	45.5	15.7	57.7	32.0
16T16G-FMC	1	1	41.3	38.1	19.8	31.2	26.4	47.7	18.3	59.9	39.1

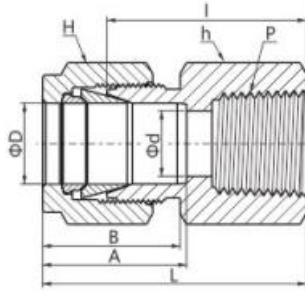
## FFC 卡套阴螺纹接头



### 英制 Tube 管--NPT 螺纹

产品型号	D-Tube 管外径(in)	螺纹规格 NPT	h	H	d	A	B	I	L
2T2N-FFC	1/8	1/8	9/16	7/16	2.28	12.7	15.24	22.09	28.7
2T4N-FFC	1/8	1/4	3/4	7/16	2.28	12.7	15.24	26.92	33.52
3T2N-FFC	3/16	1/8	9/16	1/2	3.04	13.71	16	23.11	29.71
4T2N-FFC	1/4	1/8	9/16	9/16	4.82	15.24	17.78	23.87	31.24
4T4N-FFC	1/4	1/4	3/4	9/16	4.82	15.24	17.78	28.44	35.81
4T6N-FFC	1/4	3/8	7/8	9/16	4.82	15.24	17.78	30.22	37.59
4T8N-FFC	1/4	1/2	1-1/16	9/16	4.82	15.24	17.78	35.05	42.41
5T2N-FFC	5/16	1/8	9/16	5/8	6.35	16.25	18.54	24.63	32.0
5T4N-FFC	5/16	1/4	3/4	5/8	6.35	16.25	18.54	29.46	36.83
6T2N-FFC	3/8	1/8	5/8	11/16	7.11	16.76	19.3	25.4	32.76
6T4N-FFC	3/8	1/4	3/4	11/16	7.11	16.76	19.3	30.22	37.59
6T6N-FFC	3/8	3/8	7/8	11/16	7.11	16.76	19.3	31.75	39.11
6T8N-FFC	3/8	1/2	1-1/16	11/16	7.11	16.76	19.3	36.57	43.94
6T12N-FFC	3/8	3/4	1-5/16	11/16	7.11	16.76	19.3	40.38	47.75
8T4N-FFC	1/2	1/4	13/16	7/8	10.41	22.86	21.84	30.22	40.38
8T6N-FFC	1/2	3/8	7/8	7/8	10.41	22.86	21.84	31.75	41.91
8T8N-FFC	1/2	1/2	1-1/16	7/8	10.41	22.86	21.84	36.57	46.73
8T12N-FFC	1/2	3/4	1-5/16	7/8	10.41	22.86	21.84	38.1	48.26
10T6N-FFC	5/8	3/8	15/16	1	12.7	24.38	21.84	31.75	41.91
10T8N-FFC	5/8	1/2	1-1/16	1	12.7	24.38	21.84	36.57	46.73
12T8N-FFC	3/4	1/2	1-1/16	1-1/8	15.74	24.38	21.84	36.57	46.73
12T12N-FFC	3/4	3/4	1-5/16	1-1/8	15.74	24.38	21.84	38.1	48.26
14T12N-FFC	7/8	3/4	1-5/16	1-1/4	18.28	25.9	21.84	39.62	49.78
16T12N-FFC	1	3/4	1-3/8	1-1/2	22.35	31.24	26.41	41.14	53.34
16T16N-FFC	1	1	1-5/8	1-1/2	22.35	31.24	26.41	50.03	62.23

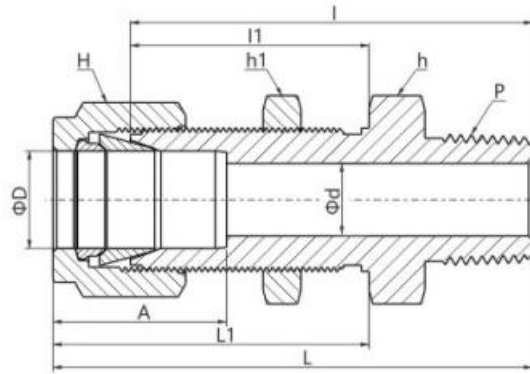
## FFC 卡套阴螺纹接头



### 公制 TUBE 管--R 螺纹

产品型号	D-Tube 管外径 mm	螺纹规格 R	h	H	d	A	B	I	L
3M2R-FFC	3	1/8	14	12	2.4	12.9	15.3	22.1	28.7
3M4R-FFC	3	1/4	19	12	2.4	12.9	15.3	26.9	33.5
4M2R-FFC	4	1/8	14	12	2.4	13.7	16.1	23.1	29.7
6M2R-FFC	6	1/8	14	14	4.8	15.3	17.7	23.9	31.3
6M4R-FFC	6	1/4	19	14	4.8	15.3	17.7	28.4	35.8
6M6R-FFC	6	3/8	22	14	4.8	15.3	17.7	30.2	37.6
6M8R-FFC	6	1/2	27	14	4.8	15.3	17.7	35.1	42.5
8M2R-FFC	8	1/8	15	16	6.4	16.2	18.6	24.6	32.1
8M4R-FFC	8	1/4	19	16	6.4	16.2	18.6	29.5	37.0
8M6R-FFC	8	3/8	22	16	6.4	16.2	18.6	31.0	38.5
8M8R-FFC	8	1/2	27	16	6.4	16.2	18.6	35.8	43.3
10M2R-FFC	10	1/8	18	19	7.9	17.2	19.5	25.4	33.0
10M4R-FFC	10	1/4	19	19	7.9	17.2	19.5	30.2	38.7
10M6R-FFC	10	3/8	22	19	7.9	17.2	19.5	31.8	39.4
10M8R-FFC	10	1/2	27	19	7.9	17.2	19.5	36.6	44.2
12M2R-FFC	12	1/8	22	22	8.3	22.8	22	25.4	35.5
12M4R-FFC	12	1/4	22	22	9.5	22.8	22	30.2	40.3
12M6R-FFC	12	3/8	22	22	9.5	22.8	22	31.8	41.9
12M8R-FFC	12	1/2	27	22	9.5	22.8	22	36.6	46.7
12M12R-FFC	12	3/4	35	22	9.5	22.8	22	38.9	49.0
15M8R-FFC	15	1/2	27	25	11.9	24.4	22	36.6	46.7
16M8R-FFC	16	1/2	27	25	12.7	24.4	22	36.8	46.9
20M8R-FFC	20	1/2	30	32	15.9	26.0	22	37.8	47.9
20M12R-FFC	20	3/4	35	32	15.9	26.0	22	39.6	49.7
22M12R-FFC	22	3/4	35	32	18.3	26.0	22	39.6	49.7
22M16R-FFC	22	1	41	32	18.3	26.0	22	47.8	57.9
25M12R-FFC	25	3/4	35	38	21.8	31.3	26.5	41.1	53.4
25M16R-FFC	25	1	41	38	21.8	31.3	26.5	50.0	62.3

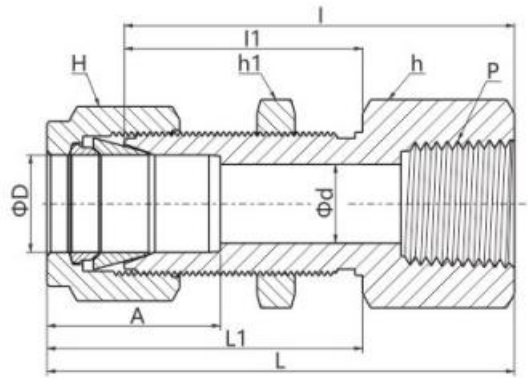
## FBMC 卡套阳螺纹穿板接头



英制 Tube 管--NPT 螺纹

产品型号	D-Tube 管外径 (in)	螺纹规格 NPT	h	h1	H	d	A	I	II	L	L1	面板 孔径 mm	最大面 板厚度 mm
2T2N-FBMC	1/8	1/8	1/2	1/2	7/16	2.28	12.7	39.87	24.63	46.48	31.24	8.33	12.7
4T2N-FBMC	1/4	1/8	5/8	5/8	9/16	4.82	15.24	42.16	26.16	49.53	33.52	11.5	10.16
4T4N-FBMC	1/4	1/4	5/8	5/8	9/16	4.82	15.24	46.73	26.16	54.1	33.52	11.5	10.16
6T4N-FBMC	3/8	1/4	3/4	3/4	11/16	7.11	16.76	50.03	29.46	57.4	36.83	14.68	11.17
6T6N-FBMC	3/8	3/8	3/4	3/4	11/16	7.11	16.76	50.03	29.46	57.4	36.83	14.68	11.17
6T8N-FBMC	3/8	1/2	7/8	3/4	11/16	7.11	16.76	56.38	29.46	63.75	36.83	14.68	11.17
8T6N-FBMC	1/2	3/8	15/16	15/16	7/8	9.65	22.86	53.08	31.75	63.24	41.91	19.44	12.7
8T8N-FBMC	1/2	1/2	15/16	15/16	7/8	10.41	22.86	58.67	31.75	68.83	41.91	19.44	12.7
12T12N-FBMC	3/4	3/4	1-3/16	1-3/16	1-1/8	15.74	24.38	66.04	37.33	76.2	47.49	25.79	16.76
16T16N-FBMC	1	1	1-5/8	1-5/8	1-1/2	22.35	31.24	81.02	45.21	93.21	57.4	33.73	19.05

## FBFC 卡套阴螺纹穿板接头



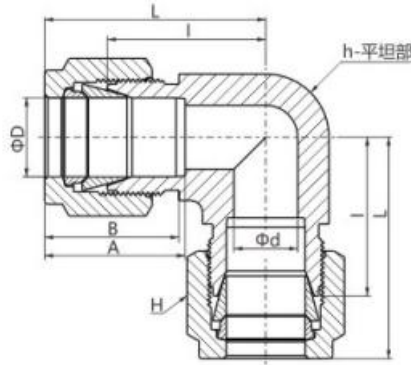
### 英制 Tube 管--NPT 螺纹

产品型号	D-Tube 管外径(in)	螺纹规格 NPT	h	h1	H	d	A	I	I1	L	L1	面板 孔径 mm	最大面 板厚度 mm
2T2N-FBFC	1/8	1/8	9/16	1/2	7/16	2.28	12.7	38.1	24.63	44.7	31.24	8.33	12.7
4T2N-FBFC	1/4	1/8	5/8	5/8	9/16	4.82	15.24	39.62	26.16	46.99	33.52	11.5	10.16
4T4N-FBFC	1/4	1/4	3/4	5/8	9/16	4.82	15.24	44.45	26.16	51.81	33.52	11.5	10.16
6T4N-FBFC	3/8	1/4	3/4	3/4	11/16	7.11	16.76	47.75	29.46	55.11	36.83	14.68	11.17
8T6N-FBFC	1/2	3/8	15/16	15/16	7/8	10.41	22.86	51.56	31.75	61.72	41.91	19.44	12.7
8T8N-FBFC	1/2	1/2	1-1/16	15/16	7/8	10.41	22.86	56.38	31.75	66.54	41.91	19.44	12.7
12T12N-FBFC	3/4	3/4	1-1/4	1-3/16	1-1/8	15.74	24.38	63.6	37.33	73.51	47.49	25.79	16.76

### 公制 Tube 管--NPT 螺纹

产品型号	D-Tube 管外径 mm	螺纹规格 NPT	h	h1	H	d	A	I	I1	L	L1	面板 孔径 mm	最大面 板厚度 mm
6M2N-FBFC	6	1/8	15.8	15.8	14	4.8	15.3	39.6	27.7	46.9	35.0	11.5	10.2
6M4N-FBFC	6	1/4	19.0	16	14	4.8	15.3	44.4	26.2	51.8	33.6	11.5	10.2
8M4N-FBFC	8	1/4	19.0	17.4	16	6.4	16.2	46.7	28.4	53.85	35.55	13.1	11.2
12M8N-FBFC	12	1/2	27.0	24.0	22	9.5	22.8	56.4	31.8	66.5	41.9	19.5	12.7

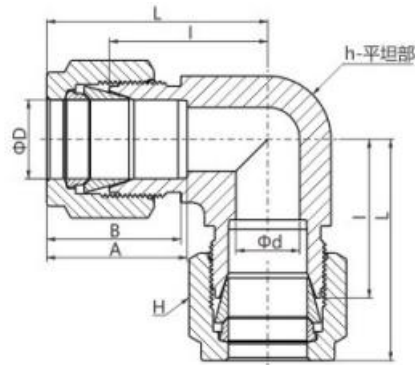
## FUE 卡套弯头



## 英制 Tube 管

产品型号	D-Tube 管外径(in)	h	H	d	A	B	I	L
1T-FUE	1/16	3/8	5/16	1.27	8.63	10.92	14	18.03
2T-FUE	1/8	3/8	7/16	2.28	12.7	15.24	15.74	22.35
3T-FUE	3/16	1/2	1/2	3.04	13.71	16.00	18.54	25.14
4T-FUE	1/4	1/2	9/16	4.82	15.24	17.78	20.1	27.4
5T-FUE	5/16	5/8	5/8	6.35	16.25	18.54	22.35	29.71
6T-FUE	3/8	5/8	11/16	7.11	16.76	19.30	23.11	30.48
8T-FUE	1/2	13/16	7/8	10.41	22.86	21.84	25.9	36.06
10T-FUE	5/8	15/16	1	12.7	24.38	21.84	27.94	38.1
12T-FUE	3/4	1-1/16	1-1/8	15.74	24.38	21.84	29.71	39.87
14T-FUE	7/8	1-3/8	1-1/4	18.28	25.9	21.84	34.54	44.7
16T-FUE	1	1-3/8	1-1/2	22.35	31.24	26.41	36.83	49.02
20T-FUE	1-1/4	1-11/16	1-7/8	27.69	41.15	38.86	44.45	66.55
24T-FUE	1-1/2	2	2-1/4	34.04	50.04	45.21	50.8	77.98
32T-FUE	2	2-3/4	3	45.97	67.56	62.74	69.85	107.19

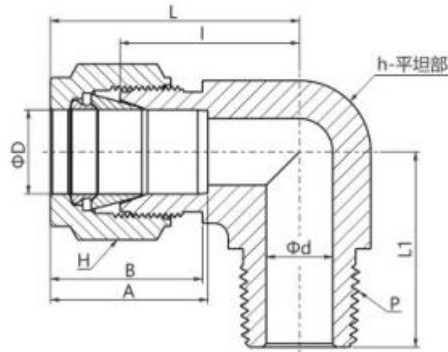
## FUE 卡套弯头



### 公制 Tube 管

产品型号	D-Tube 管外径 mm	h	H	d	A	B	I	L
2M-FUE	2	9.5	12	1.7	12.9	15.3	15.7	22.3
3M-FUE	3	9.5	12	2.4	12.9	15.3	15.7	22.3
4M-FUE	4	12.7	12	2.4	13.7	16.1	18.8	25.4
6M-FUE	6	12.7	14	4.8	15.30	17.7	19.6	27.0
8M-FUE	8	15.9	16	6.4	16.20	18.6	22.4	29.9
10M-FUE	10	17.5	19	7.9	17.20	19.5	23.9	31.5
12M-FUE	12	20.6	22	9.5	22.80	22.0	25.9	36.0
15M-FUE	15	23.8	25	11.9	24.4	22.0	27.9	38.8
16M-FUE	16	23.8	25	12.7	24.4	22.0	27.9	38.8
18M-FUE	18	27	30	15.1	24.4	22.0	29.7	39.8
20M-FUE	20	34.9	32	15.9	26	22.0	34.5	44.6
22M-FUE	22	34.9	32	18.3	26	22.0	34.5	44.6
25M-FUE	25	34.9	38	21.8	31.3	26.5	36.8	49.1
28M-FUE	28	41	46	21.8	36.6	36.6	43.2	64.0
30M-FUE	30	46	50	26.2	39.6	39.2	48.3	69.9
32M-FUE	32	46	50	28.6	42.0	41.6	49.3	72.3
38M-FUE	38	55	60	33.7	49.4	47.9	56.4	84

## FME 卡套阳螺纹弯头

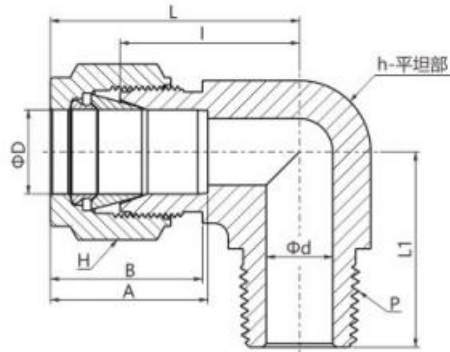


### 英制 Tube 管--NPT 螺纹

产品型号	D-Tube 管外径(in)	螺纹规格 NPT	h	H	d	A	B	I	L	L1
2T2N-FME	1/8	1/8	1/2	7/16	2.28	12.7	15.24	18	24.3	18.8
2T4N-FME	1/8	1/4	1/2	7/16	2.28	12.7	15.24	18.0	24.3	23.26
3T2N-FME	3/16	1/8	1/2	1/2	3.04	13.71	16	18.79	25.4	18.79
3T4N-FME	3/16	1/4	1/2	1/2	3.04	13.71	16	18.79	25.4	23.36
4T2N-FME	1/4	1/8	1/2	9/16	4.82	15.24	17.78	19.55	26.92	18.79
4T4N-FME	1/4	1/4	1/2	9/16	4.82	15.24	17.78	19.55	26.92	23.36
4T6N-FME	1/4	3/8	5/8	9/16	4.82	15.24	17.78	22.35	29.71	26.16
4T8N-FME	1/4	1/2	13/16	9/16	4.82	15.24	17.78	24.38	31.75	33.02
5T2N-FME	5/16	1/8	9/16	5/8	4.82	16.25	18.54	21.33	28.7	19.81
5T4N-FME	5/16	1/4	9/16	5/8	6.35	16.25	18.54	21.33	28.7	24.38
5T6N-FME	5/16	3/8	11/16	5/8	6.35	16.25	18.54	23.11	30.48	26.16
6T2N-FME	3/8	1/8	5/8	11/16	4.82	16.76	19.3	23.11	30.48	20.82
6T4N-FME	3/8	1/4	5/8	11/16	7.11	16.76	19.3	23.11	30.48	25.4
6T6N-FME	3/8	3/8	5/8	11/16	7.11	16.76	19.3	23.87	31.24	26.16
6T8N-FME	3/8	1/2	13/16	11/16	7.11	16.76	19.3	25.9	33.27	33.02
6T12N-FME	3/8	3/4	1-1/16	11/16	7.11	16.76	19.3	29.71	37.08	36.83
8T4N-FME	1/2	1/4	13/16	7/8	7.11	22.86	21.84	25.9	36.06	28.19
8T6N-FME	1/2	3/8	13/16	7/8	9.65	22.86	21.84	25.9	36.06	28.19
8T8N-FME	1/2	1/2	13/16	7/8	10.41	22.86	21.84	25.9	36.06	33.22
8T12N-FME	1/2	3/4	1-1/16	7/8	10.41	22.86	21.84	29.71	39.87	36.83



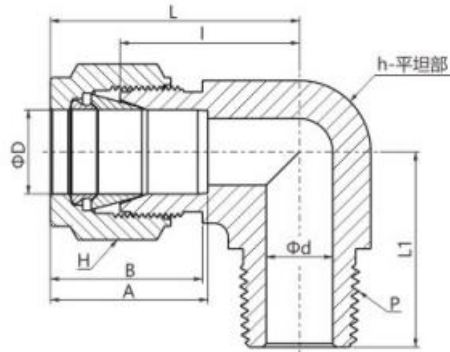
## FME 卡套阳螺纹弯头



### 英制 Tube 管--NPT 螺纹

产品型号	D- Tube 管外径(in)	螺纹规格 NPT	h	H	d	A	B	I	L	L1
10T6N-FME	5/8	3/8	15/16	1	9.65	24.38	21.84	27.94	38.1	30.22
10T8N-FME	5/8	1/2	15/16	1	11.93	24.38	21.84	27.94	38.1	35.1
10T12N-FME	5/8	3/4	1-1/16	1	12.7	24.38	21.84	29.71	39.87	36.83
12T8N-FME	3/4	1/2	1-1/16	1-1/8	11.93	24.38	21.84	29.71	39.87	36.83
12T12N-FME	3/4	3/4	1-1/16	1-1/8	15.74	24.38	21.84	29.71	39.87	36.83
14T12N-FME	7/8	3/4	1-3/8	1-1/4	15.74	25.9	21.84	34.54	44.7	41.65
16T12N-FME	1	3/4	1-3/8	1-1/2	15.74	31.24	26.41	36.83	49.02	41.65
16T16N-FME	1	1	1-3/8	1-1/2	22.35	31.24	26.41	36.83	49.02	46.48
20T20N-FME	1-1/4	1-1/4	1-11/16	1-7/8	27.69	41.15	38.86	44.45	66.55	47.75
24T24N-FME	1-1/2	1-1/2	2	2-1/4	34.04	50.04	45.21	50.8	77.98	60.45
32T32N-FME	2	2	2-3/4	3	45.97	67.56	62.74	69.85	107.2	70.61

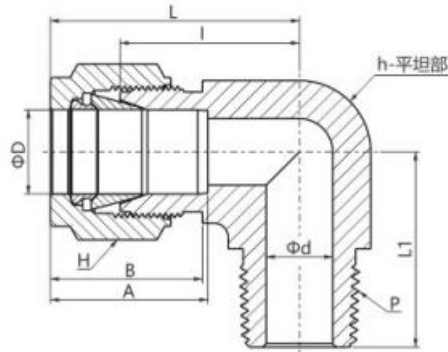
## FME 卡套阳螺纹弯头



### 英制 Tube 管-ISO 锥螺纹(R)

产品型号	D-Tube 管外径(in)	螺纹规格 R	h	H	d	A	B	I	L	L1
4T2R-FME	1/4	1/8	1/2	9/16	4.82	15.24	17.78	19.55	26.92	18.79
4T4R-FME	1/4	1/4	1/2	9/16	4.82	15.24	17.78	19.55	26.92	23.36
4T6R-FME	1/4	3/8	5/8	9/16	4.82	15.24	17.78	22.35	29.71	26.16
4T8R-FME	1/4	1/2	13/16	9/16	4.82	15.24	17.78	24.38	31.75	33.02
5T4R-FME	5/16	1/4	9/16	5/8	6.35	16.25	18.54	21.33	28.7	24.38
6T4R-FME	3/8	1/4	5/8	11/16	7.11	16.76	19.3	23.11	30.48	25.4
6T6R-FME	3/8	3/8	5/8	11/16	7.11	16.76	19.3	23.87	31.24	26.16
8T6R-FME	1/2	3/8	13/16	7/8	9.65	22.86	21.84	25.9	36.06	28.19
8T8R-FME	1/2	1/2	13/16	7/8	10.41	22.86	21.84	25.9	36.06	33.22

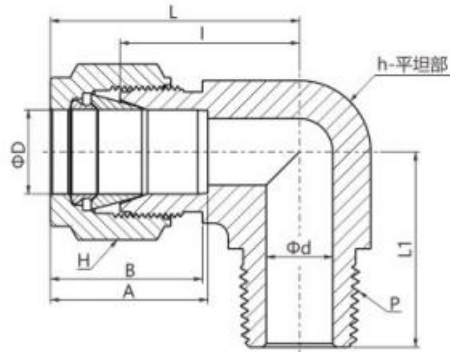
## FME 卡套阳螺纹弯头



### 公制 Tube 管--NPT 螺纹

产品型号	D-Tube 管外径 mm	螺纹规格 NPT	h	H	d	A	B	I	L	L1
3M2N-FME	3	1/8	12.7	12	2.4	12.9	15.3	17.0	23.6	17.8
3M4N-FME	3	1/4	12.7	12	2.4	12.9	15.3	18.0	24.6	23.4
4M2N-FME	4	1/8	12.7	12	2.4	13.7	16.1	18.8	25.4	18.8
4M4N-FME	4	1/4	12.7	12	2.4	13.7	16.1	18.8	25.4	23.4
6M2N-FME	6	1/8	12.7	14	4.8	15.3	17.7	19.6	27.0	18.8
6M4N-FME	6	1/4	12.7	14	4.8	15.3	17.7	19.6	27.0	23.4
6M6N-FME	6	3/8	15.9	14	4.8	15.3	17.7	22.4	29.8	26.2
6M8N-FME	6	1/2	20.6	14	4.8	15.3	17.7	24.4	31.8	33.0
8M2N-FME	8	1/8	14.3	16	4.8	16.2	18.6	21.3	28.8	19.8
8M4N-FME	8	1/4	14.3	16	6.4	16.2	18.6	21.3	28.8	24.4
8M6N-FME	8	3/8	15.9	16	6.4	16.2	18.6	23.1	30.6	26.2
8M8N-FME	8	1/2	20.6	16	6.4	16.2	18.6	25.1	32.6	33.0
10M2N-FME	10	1/8	17.5	19	4.8	17.2	19.5	23.9	31.5	21.6
10M4N-FME	10	1/4	17.5	19	7.11	17.2	19.5	23.9	31.5	26.2
10M6N-FME	10	3/8	17.5	19	7.9	17.2	19.5	23.9	31.5	26.2
10M8N-FME	10	1/2	20.6	19	7.9	17.2	19.5	25.9	33.5	33.0
12M4N-FME	12	1/4	20.6	22	7.1	22.8	22	25.9	36.0	28.2
12M6N-FME	12	3/8	20.6	22	9.5	22.8	22	25.9	36.0	28.2
12M8N-FME	12	1/2	20.6	22	9.5	22.8	22	25.9	36.0	33.0
12M12N-FME	12	3/4	27.0	22	9.5	22.8	22	29.7	39.8	36.8
16M6N-FME	16	3/8	23.8	25	9.5	24.4	22	27.9	38	30.2
16M8N-FME	16	1/2	23.8	25	11.9	24.4	22	27.9	38	35.1
16M12N-FME	16	3/4	27.0	25	12.7	24.4	22	29.7	39.8	36.8

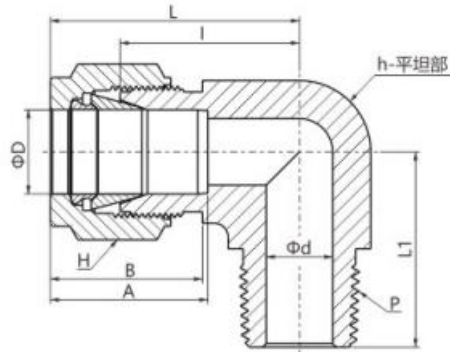
## FME 卡套阳螺纹弯头



### 公制 Tube 管--NPT 螺纹

产品型号	D-Tube 管外径 mm	螺纹规格 NPT	h	H	d	A	B	I	L	L1
18M8N-FME	18	1/2	27.0	30	11.9	24.4	22	29.7	39.8	36.8
18M12N-FME	18	3/4	27.0	30	15.1	24.4	22	29.7	39.8	36.8
20M8N-FME	20	1/2	34.9	32	11.9	26	22	34.5	44.6	41.7
20M12N-FME	20	3/4	34.9	32	15.9	26	22	34.5	44.6	41.7
22M12N-FME	22	3/4	34.9	32	15.9	26	22	34.5	44.6	41.7
22M16N-FME	22	1	34.9	32	18.3	26	22	34.5	44.6	46.5
25M12N-FME	25	3/4	34.9	38	15.9	31.3	26.5	36.8	49.1	41.7
25M16N-FME	25	1	34.9	38	21.8	31.3	26.5	36.8	49.1	46.5
30M20N-FME	30	1-1/4	46	50	26.2	39.6	39.2	48.3	69.9	53.1
32M20N-FME	32	1-1/4	46	50	27.8	42	41.6	49.3	72.3	53.1
38M24N-FME	38	1-1/2	55	60	33.7	49.4	47.9	56.4	84.0	80.4

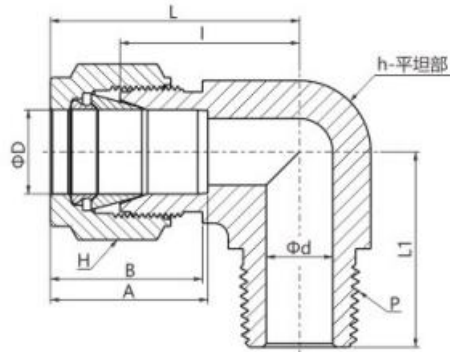
## FME 卡套阳螺纹弯头



### 公制 Tube 管-ISO 锥螺纹(R)

产品型号	D-Tube 管外径 mm	螺纹规格 R	h	H	d	A	B	I	L	L1
3M2R-FME	3	1/8	12.7	12	2.4	12.9	15.3	17.0	23.6	17.8
3M4R-FME	3	1/4	12.7	12	2.4	12.9	15.3	18.0	24.6	23.4
4M2R-FME	4	1/8	12.7	12	2.4	13.7	16.1	18.8	25.4	18.8
4M4R-FME	4	1/4	12.7	12	2.4	13.7	16.1	18.8	25.4	23.4
6M2R-FME	6	1/8	12.7	14	4.8	15.3	17.7	19.6	27.0	18.8
6M4R-FME	6	1/4	12.7	14	4.8	15.3	17.7	19.6	27.0	23.4
6M6R-FME	6	3/8	15.9	14	4.8	15.3	17.7	22.4	29.8	26.2
6M8R-FME	6	1/2	20.6	14	4.8	15.3	17.7	24.4	31.8	33.0
8M2R-FME	8	1/8	14.3	16	4.8	16.2	18.6	21.3	28.8	19.8
8M4R-FME	8	1/4	14.3	16	6.4	16.2	18.6	21.3	28.8	24.4
8M6R-FME	8	3/8	15.9	16	6.4	16.2	18.6	23.1	30.6	26.2
8M8R-FME	8	1/2	20.6	16	6.4	16.2	18.6	25.1	32.6	33.0
10M4R-FME	10	1/4	17.5	19	7.11	17.2	19.5	23.9	31.5	26.2
10M6R-FME	10	3/8	17.5	19	7.9	17.2	19.5	23.9	31.5	26.2
10M8R-FME	10	1/2	20.6	19	7.9	17.2	19.5	25.9	33.5	33.0
12M2R-FME	12	1/8	20.6	22	4.8	22.8	22	25.9	36.0	23.6
12M4R-FME	12	1/4	20.6	22	7.1	22.8	22	25.9	36.0	28.2
12M6R-FME	12	3/8	20.6	22	9.5	22.8	22	25.9	36.0	28.2
12M8R-FME	12	1/2	20.6	22	9.5	22.8	22	25.9	36.0	33.0
12M12R-FME	12	3/4	27.0	22	9.5	22.8	22	29.7	39.8	36.8
16M6R-FME	16	3/8	23.8	25	9.5	24.4	22	27.9	38	30.2
16M8R-FME	16	1/2	23.8	25	11.9	24.4	22	27.9	38	35.1

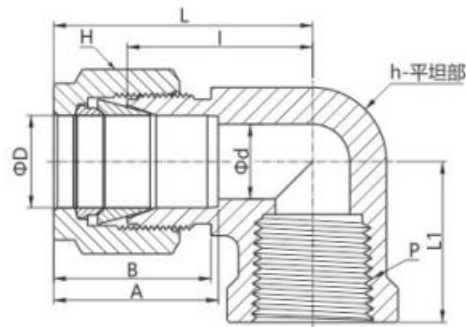
## FME 卡套阳螺纹弯头



### 公制 TUBE 管-ISO 锥螺纹(R)

产品型号	D-Tube 管外径 mm	螺纹规格 R	h	H	d	A	B	I	L	L1
18M8R-FME	18	1/2	27.0	30	11.9	24.4	22	29.7	39.8	36.8
18M12R-FME	18	3/4	27.0	30	15.1	24.4	22	29.7	39.8	36.8
20M8R-FME	20	1/2	34.9	32	11.9	26	22	34.5	44.6	41.7
20M12R-FME	20	3/4	34.9	32	15.9	26	22	34.5	44.6	41.7
22M12R-FME	22	3/4	34.9	32	15.9	26	22	34.5	44.6	41.7
22M16R-FME	22	1	34.9	32	18.3	26	22	34.5	44.6	46.5
25M12R-FME	25	3/4	34.9	38	15.9	31.3	26.5	36.8	49.1	41.7
25M16R-FME	25	1	34.9	38	21.8	31.3	26.5	36.8	49.1	46.5

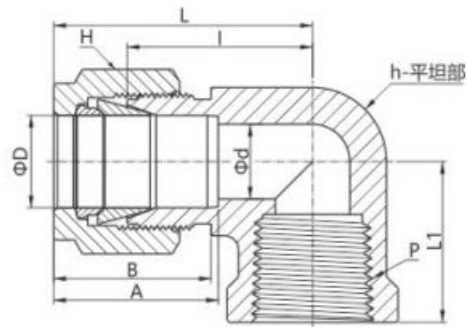
## FFE 卡套阴螺纹弯头



### 英制 Tube 管--NPT 螺纹

产品型号	D-Tube 管外径(in)	螺纹规格 NPT	h	H	d	A	B	I	L	L1
2T2N-FFE	1/8	1/8	1/2	7/16	2.28	12.7	15.24	18.03	24.63	19.05
2T4N-FFE	1/8	1/4	11/16	7/16	2.28	12.7	15.24	20.82	27.43	22.35
3T2N-FFE	3/16	1/8	1/2	1/2	3.04	13.71	16	18.79	25.4	19.05
4T2N-FFE	1/4	1/8	1/2	9/16	4.82	15.24	17.78	19.55	26.92	19.05
4T4N-FFE	1/4	1/4	11/16	9/16	4.82	15.24	17.78	22.35	29.71	23.35
4T6N-FFE	1/4	3/8	13/16	9/16	4.82	15.24	17.78	24.38	31.75	22.35
4T8N-FFE	1/4	1/2	1	9/16	4.82	15.24	17.78	27.17	34.54	28.44
5T2N-FFE	5/16	1/8	9/16	5/8	6.35	16.25	18.54	21.33	28.7	19.05
5T4N-FFE	5/16	1/4	11/16	5/8	6.35	16.25	18.54	23.11	30.48	22.35
6T2N-FFE	3/8	1/8	5/8	11/16	7.11	16.76	19.3	23.11	30.48	19.05
6T4N-FFE	3/8	1/4	11/16	11/16	7.11	16.76	19.3	23.87	31.24	22.35
6T6N-FFE	3/8	3/8	13/16	11/16	7.11	16.76	19.3	25.9	33.27	22.35
6T8N-FFE	3/8	1/2	1	11/16	7.11	16.76	19.3	28.7	36.06	28.44
8T4N-FFE	1/2	1/4	13/16	7/8	10.41	22.86	21.84	25.9	36.06	22.35
8T6N-FFE	1/2	3/8	13/16	7/8	10.41	22.86	21.84	25.9	36.06	22.35
8T8N-FFE	1/2	1/2	1	7/8	10.41	22.86	21.84	28.7	38.86	37.0
10T6N-FFE	5/8	3/8	15/16	1	12.7	24.38	21.84	27.94	38.1	22.35
10T8N-FFE	5/8	1/2	1-1/16	1	12.7	24.38	21.84	29.71	39.87	28.44
12T8N-FFE	3/4	1/2	1-1/16	1-1/8	15.74	24.38	21.84	29.71	39.87	28.44
12T12N-FFE	3/4	3/4	1-3/8	1-1/8	15.74	24.38	21.84	34.54	44.7	31.75
14T12N-FFE	7/8	3/4	1-3/8	1-1/4	18.28	25.9	21.84	34.54	44.7	31.75
16T12N-FFE	1	3/4	1-3/8	1-1/2	22.35	31.24	26.41	36.83	49.02	31.75
16T16N-FFE	1	1	1-11/16	1-1/2	22.35	31.24	26.41	41.4	53.59	38.1

## FFE 卡套阴螺纹弯头

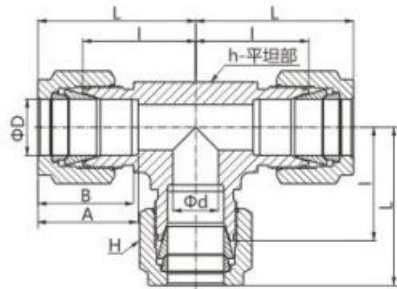


### 公制 Tube 管--NPT 螺纹

产品型号	D-Tube 管外径 mm	螺纹规格 NPT	h	H	d	A	B	I	L	L1
6M4N-FFE	6	1/4	17.5	14	4.8	15.3	17.7	22.4	29.8	22.4
6M6N-FFE	6	3/8	20.6	14	4.8	15.3	17.7	22.4	31.7	22.4
6M8N-FFE	6	1/2	25.4	14	4.8	15.3	17.7	27.2	34.6	28.4
8M4N-FFE	8	1/4	17.5	16	6.4	16.2	18.6	23.1	30.6	22.4
8M8N-FFE	8	1/2	20.6	16	6.4	16.2	18.6	28.0	35.2	28.4
10M4N-FFE	10	1/4	17.5	19	7.9	17.2	19.5	25.9	33.5	22.4
10M6N-FFE	10	3/8	20.6	19	7.9	17.2	19.5	25.9	33.5	22.4
10M8N-FFE	10	1/2	25.4	19	7.9	17.2	19.5	28.7	36.1	28.4
12M6N-FFE	12	3/8	20.6	22	9.5	22.8	22	25.9	36.1	22.4
12M8N-FFE	12	1/2	25.4	22	9.5	22.8	22	28.7	38.8	28.4



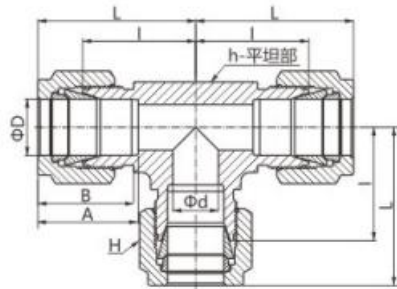
## FUT 卡套三通接头



### 英制 Tube 管

产品型号	D-Tube 管外径(in)	h	H	d	A	B	I	L
1T-FUT	1/16	3/8	5/16	1.27	8.63	10.92	14.0	18.03
2T-FUT	1/8	3/8	7/16	2.28	12.7	15.24	15.8	22.35
3T-FUT	3/16	1/2	1/2	3.04	13.71	16.00	18.54	25.14
4T-FUT	1/4	1/2	9/16	4.82	15.24	17.78	20.1	27.4
5T-FUT	5/16	5/8	5/8	6.35	16.25	18.54	22.35	29.71
6T-FUT	3/8	5/8	11/16	7.11	16.76	19.30	23.11	30.48
8T-FUT	1/2	13/16	7/8	10.41	22.86	21.84	25.9	36.06
10T-FUT	5/8	1	1	12.7	24.38	21.84	28.7	38.86
12T-FUT	3/4	1-1/16	1-1/8	15.74	24.38	21.84	29.71	39.87
14T-FUT	7/8	1-3/8	1-1/4	18.28	25.9	21.84	34.54	44.7
16T-FUT	1	1-3/8	1-1/2	22.35	31.24	26.41	36.83	49.02
20T-FUT	1-1/4	1-11/16	1-7/8	27.69	41.15	38.86	44.54	66.55
24T-FUT	1-1/2	2	2-1/4	34.04	50.04	45.21	50.8	77.98
32T-FUT	2	2-3/4	3	45.97	67.56	62.74	69.85	107.19

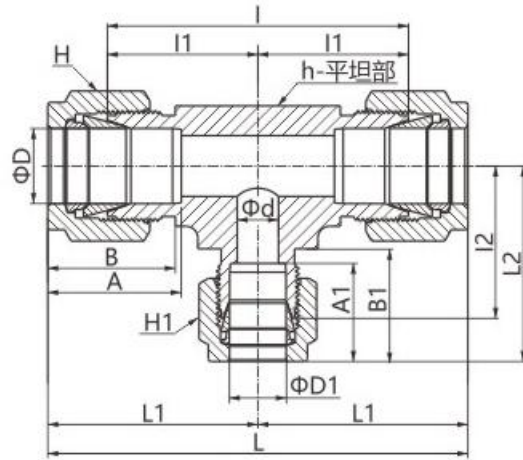
## FUT 卡套三通接头



### 公制 Tube 管

产品型号	D-Tube 管外径 mm	h	H	d	A	B	I	L
2M-FUT	2	9.5	12	1.7	12.9	15.3	15.7	22.3
3M-FUT	3	9.5	12	2.4	12.9	15.3	15.7	22.3
4M-FUT	4	12.7	12	2.4	13.87	16.1	18.8	25.4
6M-FUT	6	12.7	14	4.8	15.30	17.7	19.6	27.0
8M-FUT	8	15.9	16	6.4	16.20	18.6	22.4	29.9
10M-FUT	10	17.5	19	7.9	17.20	19.5	23.9	31.5
12M-FUT	12	20.6	22	9.5	22.80	22.0	25.9	36.0
15M-FUT	15	25.4	25	11.9	24.4	22.0	28.7	38.8
16M-FUT	16	25.4	25	12.7	24.4	22.0	28.7	38.8
18M-FUT	18	27.0	30	15.1	24.4	22.0	29.7	38.8
20M-FUT	20	34.9	32	15.9	26	22.0	34.5	44.6
22M-FUT	22	34.9	32	18.3	26	22.0	34.5	44.6
25M-FUT	25	34.9	38	21.8	31.3	26.5	36.8	49.1
28M-FUT	28	41.0	46	21.8	36.6	36.6	43.2	64.0
30M-FUT	30	46.0	50	26.2	39.6	39.2	48.3	69.9
32M-FUT	32	46.0	50	28.6	42.0	41.6	49.3	72.3
38M-FUT	38	55.0	60	33.7	49.4	47.9	56.4	84.0

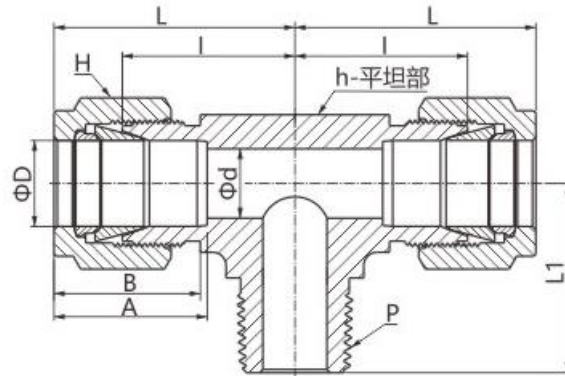
## FRUT 卡套变径三通接头



## 英制 Tube 管

产品型号	D-Tube 管外径 (in)	D1-Tube 管外径 (in)	h	H	H1	d	A	A1	B	B1	I	I1	I2	L	L1	L2
6T6T4T-FRUT	3/8	1/4	5/8	11/16	9/16	4.82	16.76	15.24	19.3	17.8	46.2	23.1	21.5	60.9	30.4	28.9
8T8T4T-FRUT	1/2	1/4	13/16	7/8	9/16	4.82	22.86	15.24	21.8	17.8	51.8	25.9	24.3	72.1	36.0	31.7
8T8T6T-FRUT	1/2	3/8	13/16	7/8	11/16	7.11	22.86	16.76	21.8	19.3	51.8	25.9	25.9	72.1	36.0	33.2
10T10T6T-FRUT	5/8	3/8	1	1	11/16	7.11	24.38	16.76	21.8	19.3	57.4	28.7	28.7	72.1	38.8	36.0
12T12T6T-FRUT	3/4	3/8	1-1/16	1-1/8	11/16	7.11	24.38	16.76	21.8	19.3	59.4	29.7	29.7	79.7	39.8	37.0
12T12T8T-FRUT	3/4	1/2	1-1/16	1-1/8	7/8	10.41	24.38	22.86	21.8	21.8	59.4	29.7	29.7	79.7	39.8	39.8
16T16T6T-FRUT	1	3/8	1-3/8	1-1/2	1-1/16	7.11	31.24	16.76	26.4	19.3	73.6	36.8	36.8	98.0	49.0	41.9
16T16T8T-FRUT	1	1/2	1-3/8	1-1/2	7/8	10.41	31.24	21.84	26.4	22.8	73.6	36.8	36.8	98.0	49.0	44.7
16T16T12T-FRUT	1	3/4	1-3/8	1-1/2	1-1/8	15.74	31.24	24.38	26.4	21.8	73.6	36.8	36.8	98.0	49.0	44.7

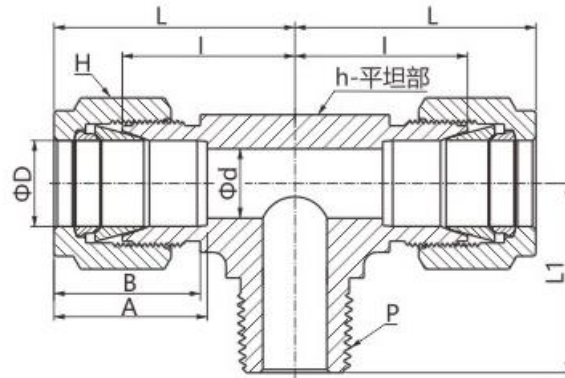
## FMBT 支管阳螺纹卡套三通



英制 Tube 管--NPT 螺纹

产品型号	D-Tube 管外径(in)	螺纹规格 NPT	h	H	d	A	B	I	L	L1
2T2N-FMBT	1/8	1/8	1/2	7/16	2.28	12.7	15.24	18.3	24.9	18.9
2T4N-FMBT	1/8	1/4	1/2	7/16	2.28	12.7	15.24	18.3	24.6	23.36
3T2N-FMBT	3/16	1/8	1/2	1/2	3.04	13.71	16	17.78	25.4	18.79
4T2N-FMBT	1/4	1/8	1/2	9/16	4.82	15.24	17.78	19.55	26.92	18.79
4T4N-FMBT	1/4	1/4	1/2	9/16	4.82	15.24	17.78	19.55	26.92	23.35
5T2N-FMBT	5/16	1/8	5/8	5/8	4.82	16.25	18.54	22.35	29.71	20.82
6T4N-FMBT	3/8	1/4	5/8	11/16	7.11	16.76	19.3	23.11	30.48	25.4
6T6N-FMBT	3/8	3/8	5/8	11/16	7.11	16.76	19.3	23.1	30.48	28.19
8T6N-FMBT	1/2	3/8	13/16	7/8	9.65	22.86	21.84	25.9	36.06	28.19
8T8N-FMBT	1/2	1/2	13/16	7/8	10.41	22.86	21.84	25.9	36.06	33.02
10T8N-FMBT	5/8	1/2	1	1	11.93	24.38	21.84	28.7	38.86	35.81
12T12N-FMBT	3/4	3/4	1-1/16	1-1/8	15.74	24.38	21.84	29.7	39.87	36.83

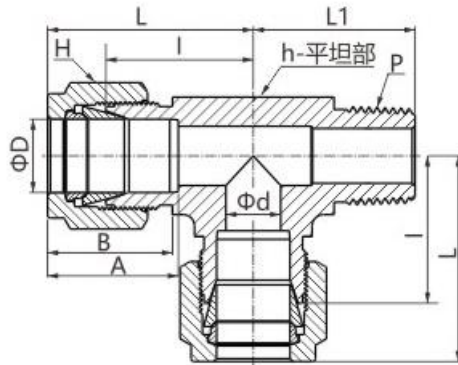
## FMBT 支管阳螺纹卡套三通



公制 Tube 管--ISO 锥螺纹 (R)

产品型号	D-Tube 管外径 mm	螺纹规格 R	h	H	d	A	B	I	L	L1
3M2R-FMBT	3	1/8	12.7	12	2.4	12.9	15.3	17.0	23.6	17.8
3M4R-FMBT	3	1/4	12.7	12	2.4	12.9	15.3	18.0	24.6	23.4
4M2R-FMBT	4	1/8	12.7	12	2.4	13.7	16.1	18.8	25.4	18.8
6M2R-FMBT	6	1/8	12.7	14	4.8	15.3	17.7	19.6	27.0	18.8
6M4R-FMBT	6	1/4	14.3	14	4.8	15.3	17.7	19.6	27.0	23.4
8M2R-FMBT	8	1/8	14.3	16	4.8	16.2	18.6	21.3	28.8	19.8
8M4R-FMBT	8	1/4	14.3	16	6.4	16.2	18.6	21.3	28.8	24.4
10M4R-FMBT	10	1/4	17.5	19	7.1	17.2	19.5	23.9	31.5	28.2
10M6R-FMBT	10	3/8	17.5	19	7.9	17.2	19.5	23.9	31.5	28.2
12M4R-FMBT	12	1/4	20.6	22	7.1	22.8	22	25.9	36.0	28.2
12M6R-FMBT	12	3/8	20.6	22	9.5	22.8	22	25.9	36.0	28.2
12M8R-FMBT	12	1/2	20.6	22	9.5	22.8	22	25.9	36.0	33.0
16M6R-FMBT	16	3/8	25.4	25	9.5	24.4	22	27.9	38	30.2
16M8R-FMBT	16	1/2	25.4	25	11.9	24.4	22	27.9	38	35.1
20M12R-FMBT	20	3/4	31.8	32	15.9	26	22	34.5	44.6	41.7

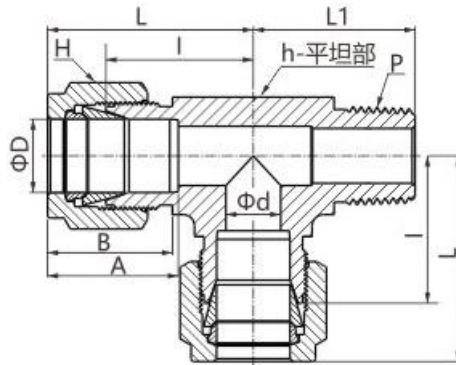
## FMRT 主管阳螺纹卡套三通



英制 Tube 管--NPT 螺纹

产品型号	D-Tube 管外径(in)	螺纹规格 NPT	h	H	d	A	B	I	L	L1
2T2N-FMRT	1/8	1/8	1/2	7/16	2.28	12.7	15.24	18.3	24.9	18.9
2T4N-FMRT	1/8	1/4	1/2	7/16	2.28	12.7	15.24	18.3	24.6	23.36
3T2N-FMRT	3/16	1/8	1/2	1/2	3.04	13.71	16	17.78	25.4	18.79
4T2N-FMRT	1/4	1/8	1/2	9/16	4.82	15.24	17.78	19.55	26.92	18.79
4T4N-FMRT	1/4	1/4	1/2	9/16	4.82	15.24	17.78	19.55	26.92	23.35
5T2N-FMRT	5/16	1/8	5/8	5/8	4.82	16.25	18.54	22.35	29.71	20.82
6T4N-FMRT	3/8	1/4	5/8	11/16	7.11	16.76	19.3	23.11	30.48	25.4
6T6N-FMRT	3/8	3/8	5/8	11/16	7.11	16.76	19.3	23.1	30.48	28.19
8T6N-FMRT	1/2	3/8	13/16	7/8	9.65	22.86	21.84	25.9	36.06	28.19
8T8N-FMRT	1/2	1/2	13/16	7/8	10.41	22.86	21.84	25.9	36.06	33.02
10T8N-FMRT	5/8	1/2	1	1	11.93	24.38	21.84	28.7	38.86	35.81
12T12N-FMRT	3/4	3/4	1-1/16	1-1/8	15.74	24.38	21.84	29.7	39.87	36.83

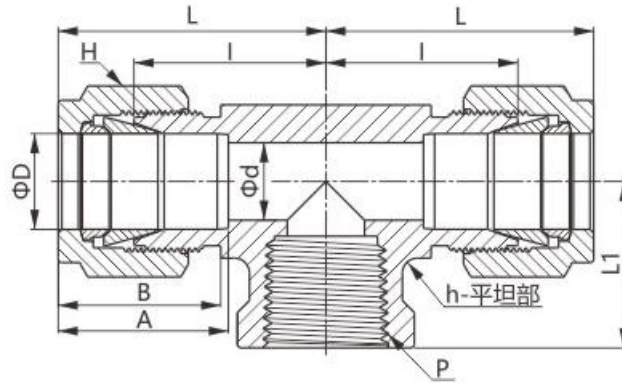
## FMRT 主管阳螺纹卡套三通



## 公制 Tube 管--ISO 锥螺纹 (R)

产品型号	D-Tube 管外径 mm	螺纹规格 R	h	H	d	A	B	I	L	L1
3M2R-FMRT	3	1/8	12.7	12	2.4	12.9	15.3	17.0	23.6	17.8
3M4R-FMRT	3	1/4	12.7	12	2.4	12.9	15.3	18.0	24.6	23.4
4M2R-FMRT	4	1/8	12.7	12	2.4	13.7	16.1	18.8	25.4	18.8
6M2R-FMRT	6	1/8	12.7	14	4.8	15.3	17.7	19.6	27.0	18.8
6M4R-FMRT	6	1/4	14.3	14	4.8	15.3	17.7	19.6	27.0	23.4
8M2R-FMRT	8	1/8	14.3	16	4.8	16.2	18.6	21.3	28.8	19.8
8M4R-FMRT	8	1/4	14.3	16	6.4	16.2	18.6	21.3	28.8	24.4
10M4R-FMRT	10	1/4	17.5	19	7.1	17.2	19.5	23.9	31.5	28.2
10M6R-FMRT	10	3/8	17.5	19	7.9	17.2	19.5	23.9	31.5	28.2
12M4R-FMRT	12	1/4	20.6	22	7.1	22.8	22	25.9	36.0	28.2
12M6R-FMRT	12	3/8	20.6	22	9.5	22.8	22	25.9	36.0	28.2
12M8R-FMRT	12	1/2	20.6	22	9.5	22.8	22	25.9	36.0	33.0
16M6R-FMRT	16	3/8	25.4	25	9.5	24.4	22	27.9	38	30.2
16M8R-FMRT	16	1/2	25.4	25	11.9	24.4	22	27.9	38	35.1
20M12R-FMRT	20	3/4	31.8	32	15.9	26	22	34.5	44.6	41.7

## FFBT 支管阴螺纹卡套三通

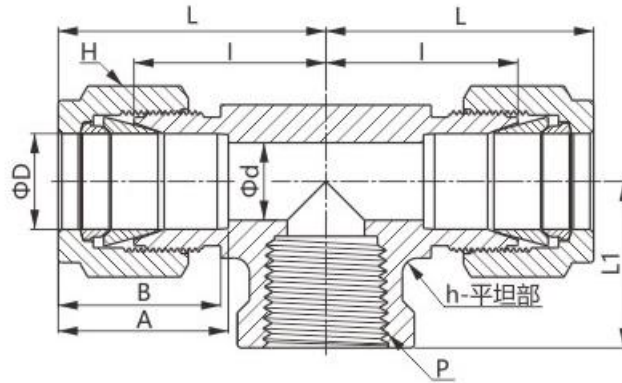


英制 TUBE 管--NPT 螺纹

产品型号	D-Tube 管外径(in)	螺纹规格 NPT	h	H	d	A	B	I	L	L1
2T2N-FFBT	1/8	1/8	1/2	7/16	2.28	12.7	15.24	18.3	24.6	19.05
4T2N-FFBT	1/4	1/8	1/2	9/16	4.82	15.24	17.78	19.55	26.92	19.05
4T4N-FFBT	1/4	1/4	11/16	9/16	4.82	15.24	17.78	22.35	29.71	22.35
6T4N-FFBT	3/8	1/4	11/16	11/16	7.11	16.76	19.3	23.87	31.24	22.35
6T6N-FFBT	3/8	3/8	13/16	11/16	7.11	16.76	19.3	25.9	33.27	22.35
6T8N-FFBT	3/8	1/2	1	11/16	7.11	16.76	19.3	28.7	36.06	28.44
8T4N-FFBT	1/2	1/4	13/16	7/8	10.41	22.86	21.81	25.9	36.06	22.35
8T6N-FFBT	1/2	3/8	13/16	7/8	10.41	22.86	21.84	25.9	36.06	22.35
8T8N-FFBT	1/2	1/2	1	7/8	10.41	22.86	21.84	28.7	38.86	28.44
10T8N-FFBT	5/8	1/2	1	1	12.7	24.38	21.84	28.7	38.86	28.44
12T12N-FFBT	3/4	3/4	1-3/8	1-1/8	15.74	24.38	21.84	34.54	44.7	31.75
16T12N-FFBT	1	3/4	1-3/8	1-1/2	22.35	31.24	26.41	36.83	49.02	31.75
16T16N-FFBT	1	1	1-11/16	1-1/2	22.35	31.24	26.41	41.4	53.59	38.1



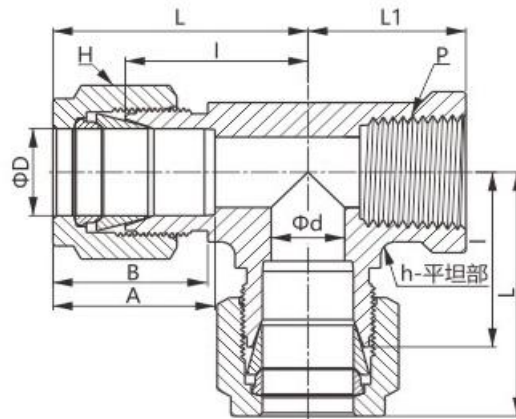
## FFBT 支管阴螺纹卡套三通



公制 Tube 管--NPT 螺纹

产品型号	D-Tube 管外径mm	螺纹规格 NPT	h	H	d	A	B	I	L	L1
6M2N-FFBT	6	1/8	12.7	14	4.8	15.3	17.7	19.6	27.0	19.0
6M4N-FFBT	6	1/4	17.5	14	4.8	15.3	17.7	22.4	29.8	22.4
6M6N-FFBT	6	3/8	20.6	14	4.8	15.3	17.7	24.4	31.7	22.4
6M8N-FFBT	6	1/2	25.4	14	4.8	15.3	17.7	27.2	34.5	28.4
8M2N-FFBT	8	1/8	15.9	16	6.4	16.2	18.6	22.4	29.9	19.0
8M4N-FFBT	8	1/4	17.5	16	6.4	16.2	18.6	23.1	30.6	24.4
8M6N-FFBT	8	3/8	20.6	16	6.4	16.2	18.6	25.2	32.4	22.4
8M8N-FFBT	8	1/2	25.4	16	6.4	16.2	18.6	28.0	35.2	28.4
10M4N-FFBT	10	1/4	20.6	19	7.9	17.2	19.5	25.9	33.5	22.4
10M6N-FFBT	10	3/8	20.6	19	7.9	17.2	19.5	25.9	33.5	22.4
10M8N-FFBT	10	1/2	25.4	19	9.5	17.2	19.5	26.2	33.6	22.4
12M4N-FFBT	12	1/4	20.6	22	9.5	22.8	22	25.9	36.0	22.4
12M6N-FFBT	12	3/8	20.6	22	9.5	22.8	22	25.9	36.0	22.4
12M8N-FFBT	12	1/2	25.4	22	9.5	22.8	22	29.7	40.0	28.4
16M8N-FFBT	16	1/2	25.4	25	12.7	24.4	22	28.7	38	28.4

## FFRT 主管阴螺纹卡套三通



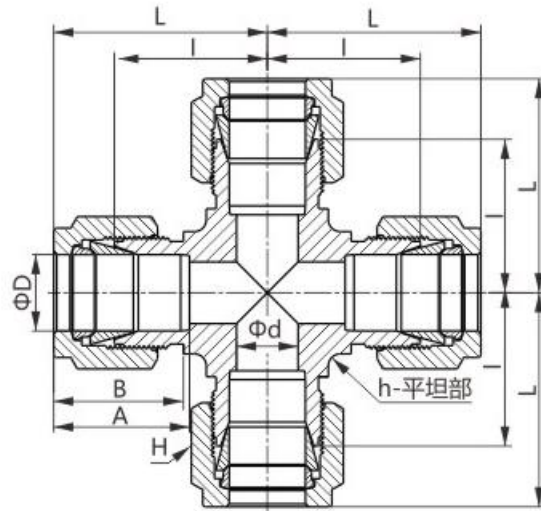
### 英制 Tube 管--NPT 螺纹

产品型号	D-Tube 管外径(in)	螺纹规格 NPT	h	H	d	A	B	I	L	L1
2T2N-FFRT	1/8	1/8	1/2	7/16	2.28	12.7	15.24	18.3	24.6	19.05
4T2N-FFRT	1/4	1/8	1/2	9/16	4.82	15.24	17.78	19.55	26.92	19.05
4T4N-FFRT	1/4	1/4	11/16	9/16	4.82	15.24	17.78	22.35	29.71	22.35
6T4N-FFRT	3/8	1/4	11/16	11/16	7.11	16.76	19.3	23.87	31.24	22.35
8T6N-FFRT	1/2	3/8	13/16	7/8	10.41	22.86	21.84	25.9	36.06	22.35
8T8N-FFRT	1/2	1/2	1	7/8	10.41	22.86	21.84	28.7	38.86	28.44
12T12N-FFRT	3/4	3/4	1-3/8	1-1/8	15.74	24.38	21.84	34.54	44.7	31.75
16T12N-FFRT	1	3/4	1-3/8	1-1/2	22.35	31.24	26.41	36.83	49.02	31.75
16T16N-FFRT	1	1	1-11/16	1-1/2	22.35	31.24	26.41	41.4	53.59	38.1

### 公制 Tube 管--NPT 螺纹

产品型号	D-Tube 管外径 mm	螺纹规格 NPT	h	H	d	A	B	I	L	L1
6M2N-FFRT	6	1/8	12.7	14	4.8	15.3	17.7	19.6	27.0	19.0
6M4N-FFRT	6	1/4	17.5	14	4.8	15.3	17.7	22.4	29.8	22.4
6M8N-FFRT	6	1/2	25.4	14	4.8	15.3	17.7	27.2	34.5	28.4
8M2N-FFRT	8	1/8	15.9	16	6.4	16.2	18.6	22.4	29.9	19.0
8M4N-FFRT	8	1/4	17.5	16	6.4	16.2	18.6	23.1	30.6	22.4
8M6N-FFRT	8	3/8	20.6	16	6.4	16.2	18.6	25.2	32.4	22.4
8M8N-FFRT	8	1/2	25.4	16	6.4	16.2	18.6	28.0	35.2	28.4
12M4N-FFRT	12	1/4	20.6	22	9.8	22.8	22	25.9	33.5	22.4
12M6N-FFRT	12	3/8	20.6	22	9.5	22.8	22	25.9	36.0	22.4
12M8N-FFRT	12	1/2	25.4	22	9.5	22.8	22	29.7	40.0	28.4
16M8N-FFRT	16	1/2	25.4	25	12.7	24.4	22	28.7	38	28.4

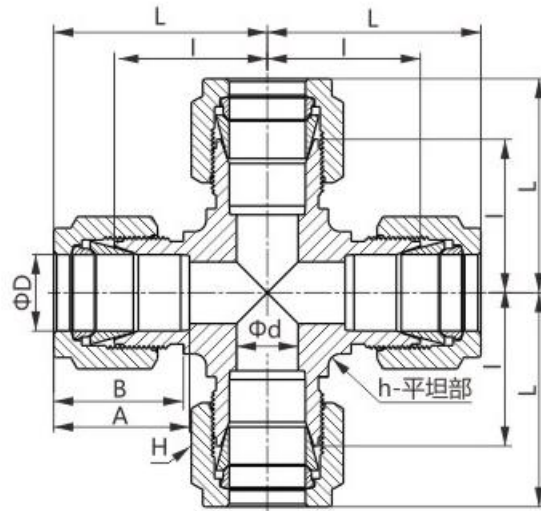
## FUC 卡套四通接头



### 英制 Tube 管

产品型号	D-Tube 管外径(in)	h	H	d	A	B	I	L
1T-FUC	1/16	3/8	5/16	1.27	8.63	10.92	14	18.03
2T-FUC	1/8	3/8	7/16	2.28	12.7	15.24	15.74	22.35
3T-FUC	3/16	1/2	1/2	3.04	13.71	16.00	18.54	25.14
4T-FUC	1/4	1/2	9/16	4.82	15.24	17.78	20.1	26.9
5T-FUC	5/16	5/8	5/8	6.35	16.25	18.54	22.35	29.71
6T-FUC	3/8	5/8	11/16	7.11	16.76	19.30	23.11	30.48
8T-FUC	1/2	13/16	7/8	10.41	22.86	21.84	25.9	36.06
10T-FUC	5/8	15/16	1	12.7	24.38	21.84	28.7	38.1
12T-FUC	3/4	1-1/16	1-1/8	15.74	24.38	21.84	29.71	39.87
14T-FUC	7/8	1-3/8	1-1/4	18.28	25.9	21.84	34.54	44.7
16T-FUC	1	1-3/8	1-1/2	22.35	31.24	26.41	36.83	49.02

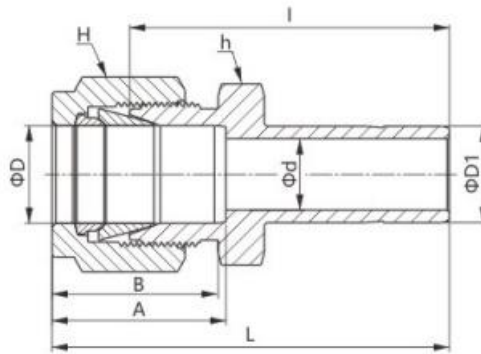
## FUC 卡套四通接头



## 公制 Tube 管

产品型号	D-Tube 管外径 mm	h	H	d	A	B	I	L
3M-FUC	3	9.5	12	2.4	12.9	15.3	15.7	22.3
6M-FUC	6	12.7	14	4.8	15.30	17.7	19.6	27.0
8M-FUC	8	15.9	16	6.4	16.20	18.6	22.4	29.9
10M-FUC	10	20.6	19	7.9	17.20	19.5	25.9	33.5
12M-FUC	12	20.6	22	9.5	22.80	22.0	25.9	36.0
16M-FUC	16	23.8	25	12.7	24.4	22.0	26.9	37.0
18M-FUC	18	27	30	15.1	24.4	22.0	28.2	38.3
20M-FUC	20	34.9	32	15.9	26	22.0	34.5	44.6
25M-FUC	25	34.9	38	21.8	31.3	26.5	36.8	49.1

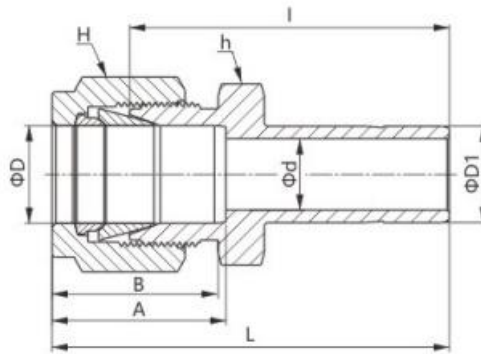
## FR 卡套---卡套管



## 英制 Tube 管---英制卡套管接头

产品型号	D-Tube 管外径(in)	D1-Tube 管外径(in)	h	H	d	A	B	I	L
2T1T-FR	1/8	1/16	7/16	7/16	0.76	12.7	15.24	22.35	28.95
2T2T-FR	1/8	1/8	7/16	7/16	2.03	12.7	15.24	26.92	33.52
2T3T-FR	1/8	3/16	7/16	7/16	2.28	12.7	15.24	27.68	34.29
2T4T-FR	1/8	1/4	7/16	7/16	2.28	12.7	15.24	29.46	36.06
2T6T-FR	1/8	3/8	7/16	7/16	2.28	12.7	15.24	30.98	37.59
2T8T-FR	1/8	1/2	9/16	7/16	2.28	12.7	15.24	37.59	44.19
3T2T-FR	3/16	1/8	7/16	1/2	2.04	13.71	16.0	28.19	34.79
3T4T-FR	3/16	1/4	7/16	1/2	3.04	13.71	16.0	34.48	37.08
4T2T-FR	1/4	1/8	1/2	9/16	2.03	15.24	17.78	29.46	36.83
4T3T-FR	1/4	3/16	1/2	9/16	3.04	15.24	17.78	30.22	37.59
4T4T-FR	1/4	1/4	1/2	9/16	4.82	15.24	17.78	31.75	39.11
4T5T-FR	1/4	5/16	1/2	9/16	4.82	15.24	17.78	32.51	39.87
4T6T-FR	1/4	3/8	1/2	9/16	4.82	15.24	17.78	33.27	40.64
4T8T-FR	1/4	1/2	9/16	9/16	4.82	15.24	17.78	38.86	46.22
4T10T-FR	1/4	5/8	11/16	9/16	4.82	15.24	17.78	40.64	48.0
4T12T-FR	1/4	3/4	13/16	9/16	4.82	15.24	17.78	41.4	47.75
5T6T-FR	5/16	3/8	9/16	5/8	6.35	16.25	18.54	34.54	41.91
5T8T-FR	5/16	1/2	9/16	5/8	6.35	16.25	18.54	40.13	47.49
6T4T-FR	3/8	1/4	5/8	11/16	4.82	16.76	19.3	34.03	41.4
6T6T-FR	3/8	3/8	5/8	11/16	7.11	16.76	19.3	35.81	43.18
6T8T-FR	3/8	1/2	5/8	11/16	7.11	16.76	19.3	41.14	48.51
6T10T-FR	3/8	5/8	11/16	11/16	7.11	16.76	19.3	42.92	50.29
6T12T-FR	3/8	3/4	13/16	11/16	7.11	16.76	19.3	42.92	50.29

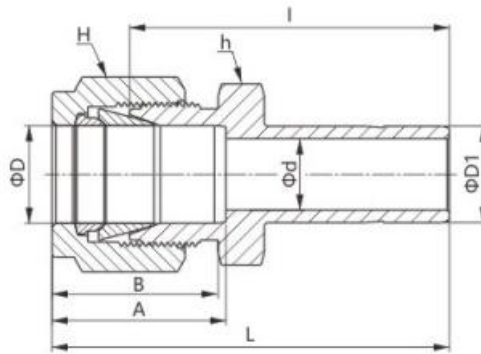
## FR 卡套---卡套管



## 英制 Tube 管---英制卡套管接头

产品型号	D-Tube 管外径(in)	D1-Tube 管外径(in)	h	H	d	A	B	I	L
8T4T-FR	1/2	1/4	13/16	7/8	4.82	22.86	21.84	34.79	44.95
8T6T-FR	1/2	3/8	13/16	7/8	7.11	22.86	21.84	36.57	46.73
8T8T-FR	1/2	1/2	13/16	7/8	9.9	22.86	21.84	42.16	52.32
8T10T-FR	1/2	5/8	13/16	7/8	10.41	22.86	21.84	43.68	53.84
8T12T-FR	1/2	3/4	13/16	7/8	10.41	22.86	21.84	43.68	53.84
8T16T-FR	1/2	3/8	1-1/16	5/8	10.41	22.86	21.84	50.03	60.19
10T12T-FR	5/8	3/4	15/16	1	12.7	24.38	21.84	44.45	54.61
10T14T-FR	5/8	7/8	15/16	1	12.7	24.38	21.84	45.97	56.13
10T16T-FR	5/8	1	1-1/16	1	12.7	24.38	21.84	50.8	60.96
12T8T-FR	3/4	1/2	1-1/16	1-1/8	9.9	24.38	21.84	44.45	54.61
12T16T-FR	3/4	1	1-1/16	1-1/8	15.74	24.38	21.84	52.32	62.48

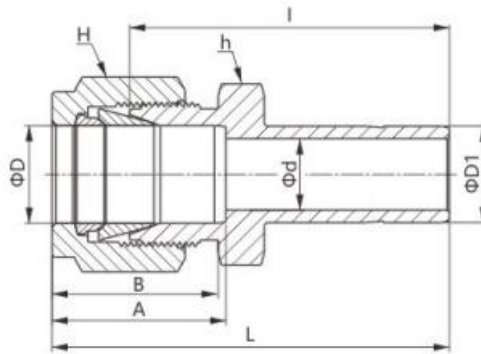
## FR 卡套---卡套管



## 公制 Tube 管---公制卡套管接头

产品型号	D-Tube 管外径 mm	D1-Tube 管外径 mm	h	H	d	A	B	I	L
3M4M-FR	3	4	12	12	2.4	12.9	15.3	28.4	35.0
3M6M-FR	3	6	12	12	2.4	12.9	15.3	29.5	36.1
3M10M-FR	3	10	14	12	2.4	12.9	15.3	31.8	38.4
4M6M-FR	4	6	12	12	2.4	13.7	16.1	30.5	37.1
6M3M-FR	6	6	14	14	1.8	15.3	17.7	29.5	36.9
6M8M-FR	6	8	14	14	4.8	15.3	17.7	32.5	39.9
6M10M-FR	6	10	14	14	4.8	15.3	17.7	33.3	40.7
6M12M-FR	6	12	14	14	4.8	15.3	17.7	38.9	46.3
8M6M-FR	8	6	15	16	4.6	16.2	18.6	32.8	40.3
8M10M-FR	8	10	15	16	6.4	16.2	18.6	34.5	42.0
8M12M-FR	8	12	15	16	6.4	16.2	18.6	40.1	47.6
10M6M-FR	10	6	18	19	4.6	17.2	19.5	34.8	42.4
10M8M-FR	10	8	18	19	6.4	17.2	19.5	35.8	43.4
10M12M-FR	10	12	18	19	7.9	17.2	19.5	42.2	49.8
10M15M-FR	10	15	18	19	7.9	17.2	19.5	43.7	51.3
10M18M-FR	10	18	22	19	7.9	17.2	19.5	43.7	51.3
12M6M-FR	12	6	22	22	4.6	22.8	22.0	34.8	44.9
12M8M-FR	12	8	22	22	6.4	22.8	22.0	35.8	45.9
12M10M-FR	12	10	22	22	7.7	22.8	22.0	36.6	46.7
12M16M-FR	12	16	22	22	9.5	22.8	22.0	43.7	53.8
12M18M-FR	12	18	22	22	9.5	22.8	22.0	43.7	53.8
12M20M-FR	12	20	22	22	9.5	22.8	22.0	46.0	56.1
12M22M-FR	12	22	24	22	9.5	22.8	22.0	46.0	56.1
12M25M-FR	12	25	27	22	9.5	22.8	22.0	52.3	62.4

## FR 卡套---卡套管

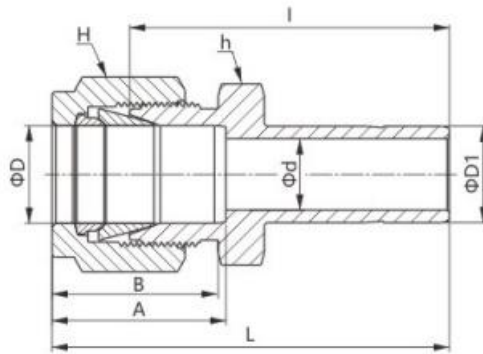


## 公制 Tube 管---公制卡套管接头

产品型号	D-Tube 管外径 mm	D1-Tube 管外径 mm	h	H	d	A	B	I	L
16M12-FR	16	12	24	25	9.1	24.4	22.0	42.9	53.0
18M12M-FR	18	12	27	30	9.1	24.4	22.0	44.5	54.6
18M16M-FR	18	16	27	30	12.7	24.4	22.0	46.0	56.1
18M20M-FR	18	20	27	30	15.1	24.4	22.0	47.5	57.6
18M22M-FR	18	22	27	30	15.1	24.4	22.0	47.5	57.6
18M25M-FR	18	25	27	30	15.1	24.4	22.0	52.3	62.4
20M16M-FR	20	16	30	32	12.7	26.0	22.0	47.8	57.9
20M18M-FR	20	18	30	32	13.9	26.0	22.0	47.8	57.9
20M22M-FR	20	22	30	32	15.8	26.0	22.0	49.3	59.4
20M25M-FR	20	25	30	32	15.8	26.0	22.0	54.1	64.2
22M18M-FR	22	18	30	32	13.9	26.0	22.0	47.8	57.9
22M20M-FR	22	20	30	32	15.1	26.0	22.0	49.3	59.4
22M25M-FR	22	25	30	32	18.3	26.0	22.0	54.1	64.2
25M18M-FR	25	18	35	38	13.9	31.3	26.5	50.8	63.1
25M20M-FR	25	20	35	38	15.1	31.3	26.5	52.3	64.6



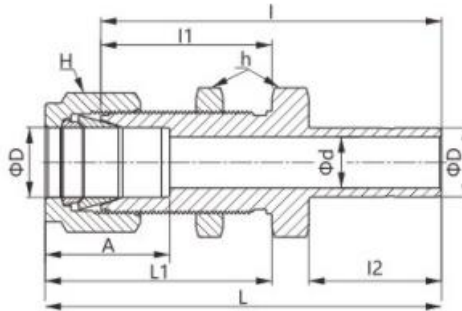
## FR 卡套---卡套管



## 公制 Tube 管---英制卡套管接头

产品型号	D-Tube 管外径 mm	D1-Tube 管外径(in)	h	H	d	A	B	I	L
3M2T-FR	3	1/8	12	12	2.0	12.9	15.3	26.9	33.5
3M4T-FR	3	1/4	12	12	2.4	12.9	15.3	29.5	36.1
6M4T-FR	6	1/4	14	14	4.8	15.3	17.7	31.8	39.2
6M5T-FR	6	5/16	14	14	4.8	15.3	17.7	32.5	39.9
6M6T-FR	6	3/8	14	14	4.8	15.3	17.7	33.3	40.7
6M8T-FR	6	1/2	14	14	4.8	15.3	17.7	38.9	46.3
8M6T-FR	8	3/8	15	16	6.4	16.2	18.6	34.5	42.0
8M8T-FR	8	1/2	15	16	6.4	16.2	18.6	40.1	47.6
10M6T-FR	10	3/8	18	19	7.1	17.2	19.5	36.6	44.2
10M8T-FR	10	1/2	18	19	7.9	17.2	19.5	42.2	49.8
12M8M-FR	12	1/2	22	22	9.5	22.8	22.0	42.2	52.3
12M12T-FR	12	3/4	22	22	9.5	22.8	22.0	43.7	53.8
18M12T-FR	18	3/4	27	30	15.1	24.4	22.0	46.0	56.1
18M16T-FR	18	1	27	30	15.1	24.4	22.0	52.3	62.4

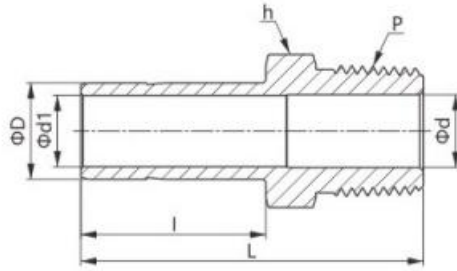
## FBR 穿板卡套---卡套管



### 英制 Tube 管---英制卡套管接头

产品型号	D-Tube 管外径(in)	h	H	d	A	I	I1	I2	L	L1	面板孔径 mm	最大面 板厚度 mm
2T-FBR	1/8	1/2	7/16	2.03	12.7	42.92	24.63	13.46	49.53	31.24	8.33	12.7
4T-FBR	1/4	5/8	9/16	4.82	15.24	48.51	26.16	15.74	55.88	33.52	11.5	10.16
6T-FBR	3/8	3/4	11/16	7.11	16.76	53.84	29.46	17.52	61.21	36.83	14.68	11.17
8T-FBR	1/2	15/16	7/8	10.41	22.86	62.73	31.75	23.11	72.89	41.91	19.44	12.7
10T-FBR	5/8	1-1/16	1	12.7	24.38	65.02	32.51	24.7	75.18	42.67	22.62	12.7
16T-FBR	1	1-5/8	1-1/2	20.32	31.24	88.13	45.21	31.7	100.3	57.4	33.73	19.05

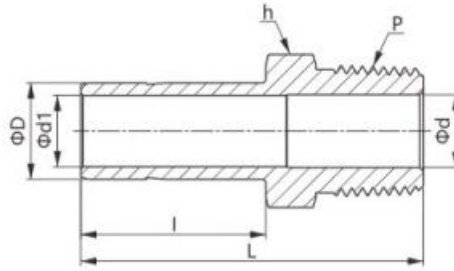
## FMA 卡套管---阳接头



## 英制 Tube 管--NPT 螺纹

产品型号	D Tube 管外径(in)	P 螺纹规格 NPT	h 六方宽 度	d 最小通 径	d1	I	L
2T2N-FMA	1/8	1/8	7/16	4.82	2.28	13.45	29.5
2T4N-FMA	1/8	1/4	9/16	7.11	2.28	13.45	34.8
3T2N-FMA	3/16	1/8	7/16	4.82	3.04	14.2	30.22
3T4N-FMA	3/16	1/4	9/16	7.11	3.04	14.2	35.56
4T2N-FMA	1/4	1/8	7/16	4.82	4.82	15.75	31.8
4T4N-FMA	1/4	1/4	9/16	4.82	4.82	15.75	37.08
4T6N-FMA	1/4	3/8	11/16	4.82	4.82	15.75	37.84
4T8N-FMA	1/4	1/2	7/8	4.82	4.82	15.75	43.43
5T2N-FMA	5/16	1/8	7/16	4.82	6.35	16.8	32.76
5T4N-FMA	5/16	1/4	9/16	6.35	6.35	16.8	38.1
6T2N-FMA	3/8	1/8	7/16	4.82	7.11	17.5	33.5
6T4N-FMA	3/8	1/4	9/16	7.11	7.11	17.5	38.9
6T6N-FMA	3/8	3/8	11/16	7.11	7.11	17.5	39.6
6T8N-FMA	3/8	1/2	7/8	7.11	7.11	17.5	45.2
8T4N-FMA	1/2	1/4	9/16	7.11	9.9	23.2	44.5
8T6N-FMA	1/2	3/8	11/16	9.9	9.9	23.2	45.2
8T8N-FMA	1/2	1/2	7/8	9.9	9.9	23.2	50.8
10T6N-FMA	5/8	3/8	11/16	9.9	12.7	24.7	47.4
10T8N-FMA	5/8	1/2	7/8	11.94	12.7	24.7	52.3
10T12N-FMA	5/8	3/4	1-1/16	14.98	12.7	24.7	52.3
12T8N-FMA	3/4	1/2	7/8	11.94	14.98	24.7	52.3
12T12N-FMA	3/4	3/4	1-1/16	14.98	14.98	24.7	52.3
12T16N-FMA	3/4	1	1-3/8	20.32	14.98	24.7	57.91
14T12N-FMA	7/8	3/4	1-1/16	14.98	17.27	26.7	54.3
16T12N-FMA	1	3/4	1-1/16	15.74	20.32	31.7	58.7
16T16N-FMA	1	1	1-3/8	20.32	20.32	31.7	66.0

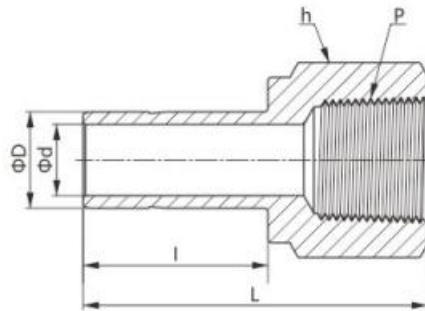
## FMA 卡套管---阳接头



### 公制 Tube 管--NPT 螺纹

产品型号	D Tube 管外径 mm	P 螺纹规格 NPT	h 六方宽度	d 最小通径	d1	I	L
6M2N-FMA	6	1/8	12	4.6	4.6	15.75	32.8
6M4N-FMA	6	1/4	14	4.6	4.6	15.75	38.1
8M4N-FMA	8	1/4	14	6.3	6.3	16.5	39.1
10M4N-FMA	10	1/4	14	7.7	7.7	17.5	39.9
10M6N-FMA	10	3/8	18	7.7	7.7	17.5	40.6
10M8N-FMA	10	1/2	22	11.9	7.7	17.5	46.2
12M4N-FMA	12	1/4	16	7.7	9.1	23.5	46.5
12M8N-FMA	12	1/2	22	11.9	9.1	23.5	52.0
18M12N-FMA	18	3/4	27	15.9	13.9	24.9	54.8

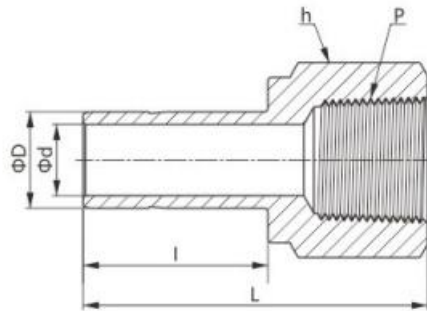
## FFA 卡套管---阴接头



## 英制 Tube 管--NPT 螺纹

产品型号	D Tube 管外径(in)	P 螺纹规格 NPT	h 六方宽度	d 最小通径	I	L
2T2N-FFA	1/8	1/8	9/16	2.82	13.45	31.5
2T4N-FFA	1/8	1/4	3/4	2.28	13.45	35.3
3T2N-FFA	3/16	1/8	9/16	3.04	14.2	32.0
3T4N-FFA	3/16	1/4	3/4	3.04	14.2	35.8
4T2N-FFA	1/4	1/8	9/16	4.82	15.75	33.02
4T4N-FFA	1/4	1/4	3/4	4.82	15.75	37.1
4T6N-FFA	1/4	3/8	7/8	4.82	15.75	39.37
4T8N-FFA	1/4	1/2	1-1/16	4.82	15.75	45.5
5T2N-FFA	5/16	1/8	9/16	6.35	16.8	34.29
5T4N-FFA	5/16	1/4	3/4	6.35	16.8	37.59
6T2N-FFA	3/8	1/8	9/16	7.11	17.5	34.29
6T4N-FFA	3/8	1/4	3/4	7.11	17.5	38.1
6T6N-FFA	3/8	3/8	7/8	7.11	17.5	40.38
6T8N-FFA	3/8	1/2	1-1/16	7.11	17.5	46.73
8T4N-FFA	1/2	1/4	3/4	9.9	23.2	43.43
8T6N-FFA	1/2	3/8	7/8	9.9	23.2	45.46
8T8N-FFA	1/2	1/2	1-1/16	9.9	23.2	51.8
10T6N-FFA	5/8	3/8	7/8	12.7	24.7	48.26
10T8N-FFA	5/8	1/2	1-1/16	12.7	24.7	53.08
12T8N-FFA	3/4	1/2	1-1/16	14.98	24.7	52.83
12T12N-FFA	3/4	3/4	1-5/16	14.98	24.7	54.86
12T16N-FFA	3/4	1	1-5/8	14.98	24.7	58.42
14T12N-FFA	7/8	3/4	1-5/16	17.27	26.7	57.15
16T12N-FFA	1	3/4	1-5/16	20.32	31.7	60.7
16T16N-FFA	1	1	1-5/8	20.32	31.7	64.26

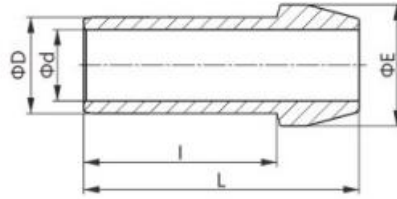
## FFA 卡套管---阴接头



### 公制 Tube 管--NPT 螺纹

产品型号	D-Tube 管外径 mm	P 螺纹规格 NPT	h 六方宽度	d 最小通径	I	L
3M2N-FFA	3	1/8	14	1.8	13.15	31.2
6M2N-FFA	6	1/8	14	4.6	15.75	32.5
6M4N-FFA	6	1/4	19	4.6	15.75	37.1
8M4N-FFA	8	1/4	19	6.3	16.5	37.6
10M4N-FFA	10	1/4	19	7.7	17.5	38.1
10M6N-FFA	10	3/8	22	7.7	17.5	40.1
10M8N-FFA	10	1/2	27	7.7	17.5	46.5
12M4N-FFA	12	1/4	19	9.1	23.5	43.7
12M6N-FFA	12	3/8	22	9.1	23.5	46.0
12M8N-FFA	12	1/2	27	9.1	23.5	52.3
18M12N-FFA	18	3/4	32	13.9	24.9	54.8

## FPC 端口接头



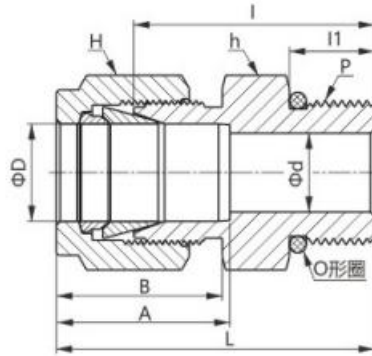
### 英制 Tube 管

产品型号	D-Tube 管外径(in)	d	E	I	L
2T-FPC	1/8	2.28	6.09	15.75	22.35
4T-FPC	1/4	4.82	9.39	18.79	24.63
5T-FPC	5/16	6.35	10.92	20.06	25.9
6T-FPC	3/8	7.11	12.7	20.32	26.16
8T-FPC	1/2	9.9	15.74	25.9	35.81
12T-FPC	3/4	14.98	22.09	27.68	37.33
16T-FPC	1	20.32	28.44	34.54	48.0

### 公制 Tube 管

产品型号	D-Tube 管外径(mm)	d	E	I	L
3M-FPC	3	2.1	6.0	15.7	22.2
6M-FPC	6	4.4	9.0	18.7	24.6
8M-FPC	8	6.3	11.0	20.0	25.9
10M-FPC	10	8.2	13.1	20.2	26.1
12M-FPC	12	9.1	15.0	26.0	35.8
16M-FPC	16	12.7	19.0	27.6	37.4

## FMC 卡套阳螺纹接头 (O 型圈密封)

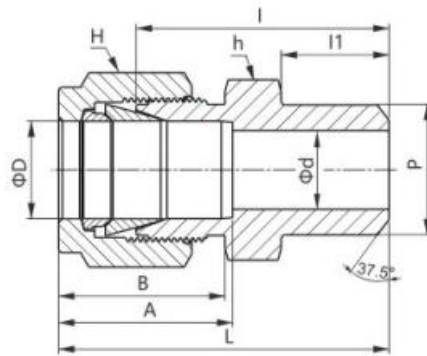


英制 Tube 管--SAE-UNF 螺纹

产品型号	D-Tube 管外径(in)	螺纹规格 SAE-UNF	h	H	d	A	B	I	II	L
2T5U-FMC	1/8	5/16	7/16	7/16	2.28	12.7	15.24	23.36	7.62	29.97
4T7U-FMC	1/4	7/16	9/16	9/16	4.82	15.24	17.78	26.67	9.14	34.03
4T9U-FMC	1/4	9/16	11/16	9/16	4.82	15.24	17.78	28.19	9.9	35.56
4T12U-FMC	1/4	3/4	7/8	9/16	4.82	15.24	17.78	30.22	11.17	37.59
4T14U-FMC	1/4	7/8	1	9/16	4.82	15.24	17.78	33.27	12.7	40.64
5T8U-FMC	5/16	1/2	5/8	5/8	6.35	16.25	18.54	27.43	9.14	34.79
6T7U-FMC	3/8	7/16	5/8	11/16	5.08	16.76	19.3	28.19	9.14	35.56
6T9U-FMC	3/8	9/16	11/16	11/16	7.11	16.76	19.3	29.71	9.9	37.08
6T12U-FMC	3/8	3/4	7/8	11/16	7.11	16.76	19.3	31.75	11.17	39.11
6T14U-FMC	3/8	7/8	1	11/16	7.11	16.76	19.3	34.79	12.7	42.16
8T9U-FMC	1/2	9/16	13/16	7/8	7.11	22.86	21.84	28.95	9.9	39.11
8T12U-FMC	1/2	3/4	7/8	7/8	10.41	22.86	21.84	31.75	11.17	41.91
8T14U-FMC	1/2	7/8	1	7/8	10.41	22.86	21.84	34.79	12.7	44.95
8T17U-FMC	1/2	1-1/16	1-1/4	7/8	10.41	22.86	21.84	38.86	14.98	49.02
10T12U-FMC	5/8	3/4	15/16	1	10.66	24.38	21.84	31.75	11.17	41.91
10T14U-FMC	5/8	7/8	1	1	12.7	24.38	21.84	35.05	12.7	45.21
12T12U-FMC	3/4	3/4	1-11/16	1-1/8	10.66	24.38	21.84	35.81	11.17	45.97
12T17U-FMC	3/4	1-1/16	1-1/4	1-1/8	15.74	24.38	21.84	38.86	14.98	49.02
14T19U-FMC	7/8	1-3/16	1-3/8	1-1/4	18.28	25.9	21.84	38.86	14.98	49.02
16T17U-FMC	1	1-1/16	1-3/8	1-1/2	16.76	31.24	26.41	41.14	14.98	53.34
16T21U-FMC	1	1-5/16	1-1/2	1-1/2	22.35	31.24	26.41	42.16	14.98	54.35



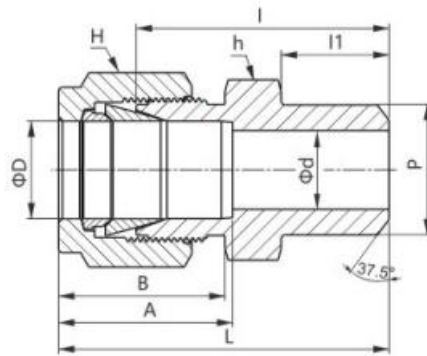
## FPBWC 卡套对焊接头



英制 Tube 管--Pipe 管

产品型号	D-Tube 管外径(in)	Pipe 管 公称尺寸 in	Pipe 管 外径尺寸 mm	h	H	d	A	B	I	I1	L
2T2P-FPBWC	1/8	1/8	10.3	7/16	7/16	2.28	12.7	15.24	23.87	9.65	30.48
3T2P-FPBWC	3/16	1/8	10.3	7/16	1/2	3.04	13.71	16.0	24.63	9.65	31.24
4T2P-FPBWC	1/4	1/8	10.3	1/2	9/16	4.82	15.24	17.78	25.4	9.65	32.76
4T4P-FPBWC	1/4	1/4	13.7	9/16	9/16	4.82	15.24	17.78	30.48	14.22	37.84
5T2P-FPBWC	5/16	1/8	10.3	9/16	5/8	5.08	16.25	18.54	26.67	9.65	34.03
5T4P-FPBWC	5/16	1/4	13.7	9/16	5/8	6.35	16.25	18.54	31.24	14.22	38.6
6T4P-FPBWC	3/8	1/4	13.7	5/8	11/16	7.11	16.76	19.3	32.51	14.22	39.87
6T6P-FPBWC	3/8	3/8	17.1	11/16	11/16	7.11	16.76	19.3	32.51	14.22	39.87
6T8P-FPBWC	3/8	1/2	21.3	7/8	11/16	7.11	16.76	19.3	38.86	19.05	46.22
8T6P-FPBWC	1/2	3/8	17.1	13/16	7/8	10.41	22.86	21.84	33.27	14.22	43.43
8T8P-FPBWC	1/2	1/2	21.3	7/8	7/8	10.41	22.86	21.84	38.86	19.05	49.02
8T12P-FPBWC	1/2	3/4	26.67	1-1/16	7/8	10.41	22.86	21.84	40.38	19.05	50.54
10T8P-FPBWC	5/8	1/2	21.3	15/16	1	12.7	24.38	21.84	38.86	19.05	49.02
12T12P-FPBWC	3/4	3/4	26.67	1-11/16	1-1/8	15.74	24.38	21.84	40.38	19.05	50.54
16T16P-FPBWC	1	1	33.4	1-3/8	1-1/2	22.35	31.24	26.41	50.03	23.87	62.23

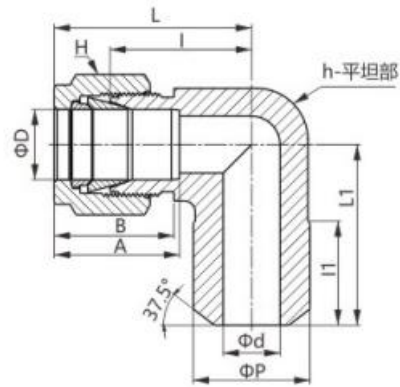
## FPBWC 卡套对焊接头



### 公制 Tube 管--Pipe 管

产品型号	D-Tube 管 外径 mm	Pipe 管 公称尺寸	Pipe 管 外径尺寸 mm	h	H	d	A	B	I	I1	L
3M2P-FPBWC	3	1/8	10.3	12	12	2.4	12.9	15.3	23.9	9.7	30.5
4M2P-FPBWC	4	1/8	10.3	12	12	2.4	13.7	16.1	24.6	9.7	31.2
6M2P-FPBWC	6	1/8	10.3	14	14	4.8	15.3	17.7	25.4	9.7	32.8
6M4P-FPBWC	6	1/4	13.7	14	14	4.8	15.3	17.7	30.5	14.2	37.9
8M2P-FPBWC	8	1/8	10.3	15	16	5.1	16.2	18.6	26.7	9.7	34.2
8M4P-FPBWC	8	1/4	13.7	15	16	6.4	16.2	18.6	31.2	14.2	38.7
8M8P-FPBWC	8	1/2	21.3	22	16	6.4	16.2	18.6	38.1	19	45.6
10M4P-FPBWC	10	1/4	13.7	18	19	7.1	17.2	19.5	33.3	14.2	40.9
10M6P-FPBWC	10	3/8	17.1	18	19	7.9	17.2	19.5	33.3	14.2	40.9
10M8P-FPBWC	10	1/2	21.3	22	19	7.9	17.2	19.5	38.9	19	46.5
12M4P-FPBWC	12	1/4	13.7	22	22	7.1	22.8	22	33.3	14.2	43.4
12M6P-FPBWC	12	3/8	17.1	22	22	9.5	22.8	22	33.3	14.2	43.4
12M8P-FPBWC	12	1/2	21.3	22	22	9.5	22.8	22	38.9	19	49
15M8P-FPBWC	15	1/2	21.3	24	25	11.9	24.4	22	38.9	19	49
16M8P-FPBWC	16	1/2	21.3	24	25	12.7	24.4	22	38.9	19	49
18M8P-FPBWC	18	1/2	21.3	27	30	13.5	24.4	22	40.4	19	50.5

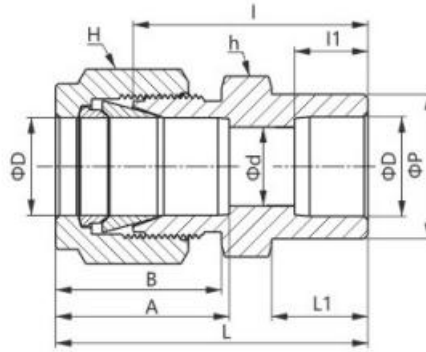
## FMPWE 卡套对焊弯头



### 英制 Tube 管--Pipe 管

产品型号	D-Tube 管 外径(in)	Pipe 管 公称尺寸	Pipe 管 外径尺寸 mm	h	H	d	A	B	I	II	L	L1
4T4P-FMPWE	1/4	1/4	13.7	1/2	9/16	4.82	15.24	17.78	19.55	14.22	26.9	23.37
6T4P-FMPWE	3/8	1/4	13.7	5/8	11/16	7.11	16.76	19.3	23.11	14.22	30.48	25.4
8T8P-FMPWE	1/2	1/2	21.3	13/16	7/8	10.41	22.86	21.84	25.9	19.05	36.06	33.02

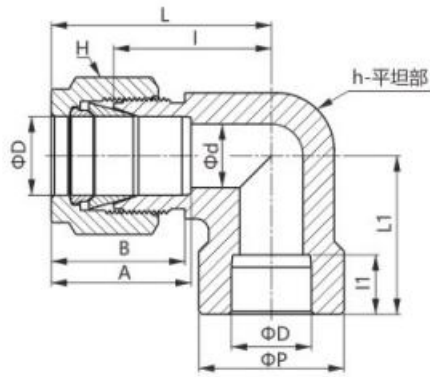
## FTSWC 卡套承插焊接头



### 英制 Tube 管

产品型号	D-Tube 管外径(in)	h	H	d	A	B	P	I	I1	L	L1
2T-FTSWC	1/8	7/16	7/16	2.28	12.7	15.24	7.87	22.35	6.35	28.95	8.86
4T-FTSWC	1/4	1/2	9/16	4.82	15.24	17.78	11.17	26.16	7.87	33.52	10.41
6T-FTSWC	3/8	5/8	11/16	7.11	16.76	19.3	15.74	30.22	9.65	37.59	11.93
8T-FTSWC	1/2	13/16	7/8	10.41	22.86	21.84	19.05	30.98	12.7	41.14	11.93
12T-FTSWC	3/4	1-11/16	1-1/8	15.74	24.38	21.84	26.67	33.27	14.22	43.43	11.93
16T-FTSWC	1	1-3/8	1-1/2	22.35	31.24	26.41	33.27	40.38	19.05	52.57	14.22

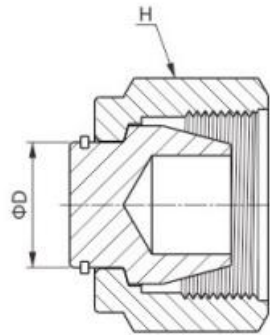
## FTSWE 卡套承插焊弯头



### 英制 Tube 管

产品型号	D-Tube 管外径(in)	h	H	d	A	B	P	I	II	L	L1
4T-FTSWE	1/4	1/2	9/16	4.82	15.24	17.78	12.7	19.55	7.87	26.92	19.55
6T-FTSWE	3/8	5/8	11/16	7.11	16.76	19.3	15.74	23.11	9.65	30.48	23.11
8T-FTSWE	1/2	13/16	7/8	10.41	22.86	21.84	20.57	25.9	12.7	36.06	25.9
12T-FTSWE	3/4	1-11/16	1-1/8	15.74	24.38	21.84	26.92	29.71	14.22	39.87	29.71
16T-FTSWE	1	1-3/8	1-1/2	22.35	31.24	26.41	35.05	36.83	19.05	49.02	36.83

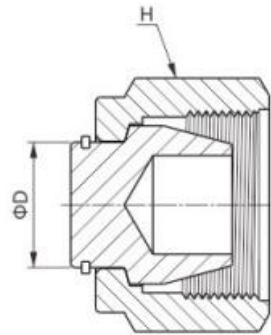
## FP 卡套堵头



英制 Tube 管

产品型号	D-Tube 管外径(in)	H
2T-FP	1/8	7/16
3T-FP	3/16	1/2
4T-FP	1/4	9/16
5T-FP	5/16	5/8
6T-FP	3/8	11/16
8T-FP	1/2	7/8
10T-FP	5/8	1
12T-FP	3/4	1-1/8
14T-FP	7/8	1-1/4
16T-FP	1	1-1/2

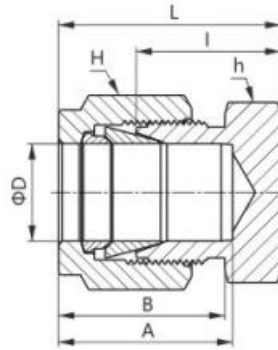
## FP 卡套堵头



### 公制 Tube 管

产品型号	D-Tube 管外径(mm)	H
2M-FP	2	12
3M-FP	3	12
4M-FP	4	12
6M-FP	6	14
8M-FP	8	16
10M-FP	10	19
12M-FP	12	22
15M-FP	15	25
16M-FP	16	25
18M-FP	18	30
20M-FP	20	32
22M-FP	22	32
25M-FP	25	38

## FC 卡套管帽

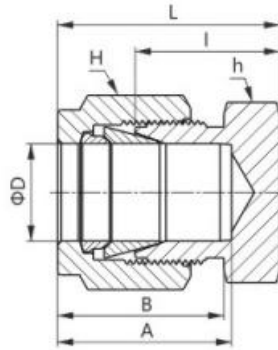


### 英制 Tube 管

产品型号	D-Tube 管外径(in)	h	H	A	B	I	L
1T-FC	1/16	5/16	5/16	8.63	10.92	11.2	14.98
2T-FC	1/8	7/16	7/16	12.7	15.24	13.46	20.06
3T-FC	3/16	7/16	1/2	13.71	16.00	14.73	21.33
4T-FC	1/4	1/2	9/16	15.24	17.78	16.0	23.36
5T-FC	5/16	9/16	5/8	16.25	18.54	17.01	24.38
6T-FC	3/8	5/8	11/16	16.76	19.30	18.28	25.65
8T-FC	1/2	13/16	7/8	22.86	21.84	19.05	29.21
10T-FC	5/8	15/16	1	24.38	21.84	19.81	29.97
12T-FC	3/4	1-1/16	1-1/8	24.38	21.84	21.33	31.49
14T-FC	7/8	1-3/16	1-1/4	25.9	21.84	23.87	34.03
16T-FC	1	1-3/8	1-1/2	31.24	26.41	26.16	38.35



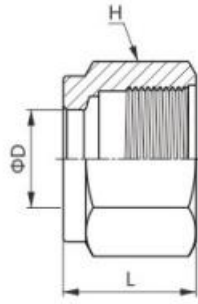
## FC 卡套管帽



### 公制 Tube 管

产品型号	D-Tube 管外径(mm)	h	H	A	B	I	L
2M-FC	2	12	12	12.9	15.3	13.5	20.1
3M-FC	3	12	12	12.9	15.3	13.5	20.1
4M-FC	4	12	12	13.7	16.1	14.7	21.3
6M-FC	6	14	14	15.3	17.7	15.7	23.1
8M-FC	8	15	16	16.2	18.6	17.0	24.5
10M-FC	10	18	19	17.2	19.5	19.0	26.6
12M-FC	12	22	22	22.8	22.0	19.0	29.1
15M-FC	15	24	25	24.4	22.0	19.8	29.9
16M-FC	16	24	25	24.4	22.0	19.8	29.9
18M-FC	18	27	30	24.4	22.0	21.3	31.4
20M-FC	20	30	32	26	22.0	23.9	34.0
22M-FC	22	30	32	26	22.0	23.9	34.0
25M-FC	25	35	38	31.3	26.5	26.2	38.5

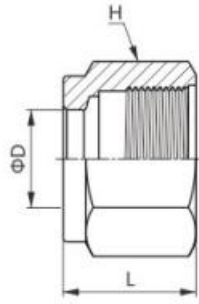
## FN 卡套管母



### 英制 Tube 管

产品型号	D-Tube 管外径(in)	H	L
1T-FN	1/16	5/16	7.9
2T-FN	1/8	7/16	11.93
3T-FN	3/16	1/2	11.93
4T-FN	1/4	9/16	12.7
5T-FN	5/16	5/8	13.46
6T-FN	3/8	11/16	14.22
8T-FN	1/2	7/8	17.52
10T-FN	5/8	1	17.52
12T-FN	3/4	1-1/8	17.52
14T-FN	7/8	1-1/4	17.52
16T-FN	1	1-1/2	20.6

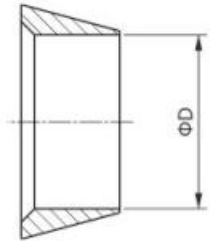
## FN 卡套管母



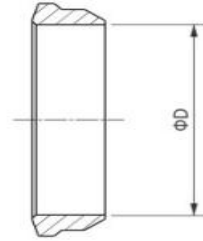
### 公制 Tube 管

产品型号	D-Tube 管外径(mm)	H	L
2M-FN	2	12	11.9
3M-FN	3	12	11.9
4M-FN	4	12	11.9
6M-FN	6	14	12.7
8M-FN	8	16	13.5
10M-FN	10	19	15.1
12M-FN	12	22	17.4
14M-FN	14	25	17.4
15M-FN	15	25	17.4
16M-FN	16	25	17.4
18M-FN	18	30	17.4
20M-FN	20	32	17.4
22M-FN	22	32	17.4
25M-FN	25	38	20.6

## FFF 前卡套



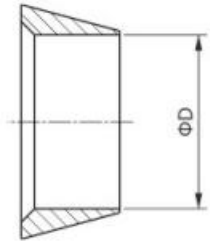
## FBF 后卡套



英制 Tube 管

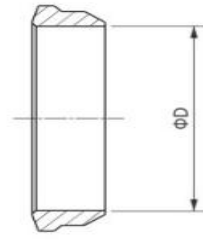
FFF 产品型号	D-Tube 管外径(in)	FBF 产品型号	D-Tube 管外径(in)
1T-FFF	1/16	1T-FBF	1/16
2T-FFF	1/8	2T-FBF	1/8
3T-FFF	3/16	3T-FBF	3/16
4T-FFF	1/4	4T-FBF	1/4
5T-FFF	5/16	5T-FBF	5/16
6T-FFF	3/8	6T-FBF	3/8
8T-FFF	1/2	8T-FBF	1/2
10T-FFF	5/8	10T-FBF	5/8
12T-FFF	3/4	12T-FBF	3/4
14T-FFF	7/8	14T-FBF	7/8
16T-FFF	1	16T-FBF	1

## FFF 前卡套



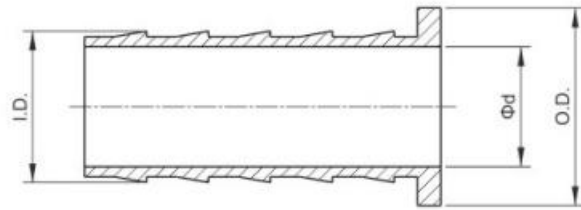
公制 Tube 管

## FBF 前卡套



FFF 产品型号	D-Tube 管外径(in)	FBF 产品型号	D-Tube 管外径(mm)
2M-FFF	2	2M-FBF	2
3M-FFF	3	3M-FBF	3
4M-FFF	4	4M-FBF	4
6M-FFF	6	6M-FBF	6
8M-FFF	8	8M-FBF	8
10M-FFF	10	10M-FBF	10
12M-FFF	12	12M-FBF	12
14M-FFF	14	14M-FBF	14
15M-FFF	15	15M-FBF	15
16M-FFF	16	16M-FFF	16
18M-FFF	18	18M-FBF	18
20M-FFF	20	20M-FBF	20
22M-FFF	22	22M-FBF	22
25M-FFF	25	25M-FBF	25

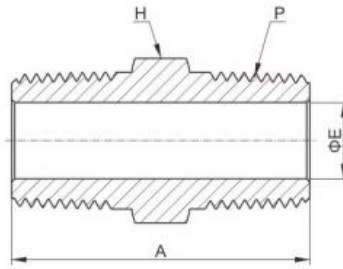
## FI 软管插头



### 英制 Tube 管

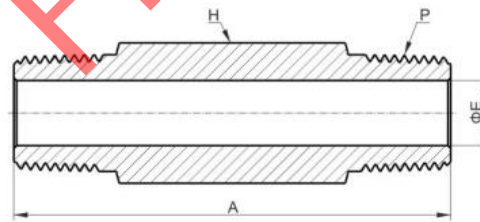
产品型号	O.D 软管 外径(in)	I.D 软管 内径(in)	D-孔 内径(mm)
3T2T-FI	3/16	1/8	2.28
4T2T-FI	1/4	1/8	2.28
4T3T-FI	1/4	3/16	3.55
5T2T-FI	5/16	1/8	2.28
5T3T-FI	5/16	3/16	3.04
5T4T-FI	5/16	1/4	4.82
6T3T-FI	3/8	3/16	3.04
6T4T-FI	3/8	1/4	4.82
8T4T-FI	1/2	1/4	4.82
8T6T-FI	1/2	3/8	7.87
10T6T-FI	5/8	3/8	7.87
10T8T-FI	5/8	1/2	11.17
12T8T-FI	3/4	1/2	11.17
12T10T-FI	3/4	5/8	14.22
16T12T-FI	1	3/4	17.52

## FIHN 六方阳螺纹接头



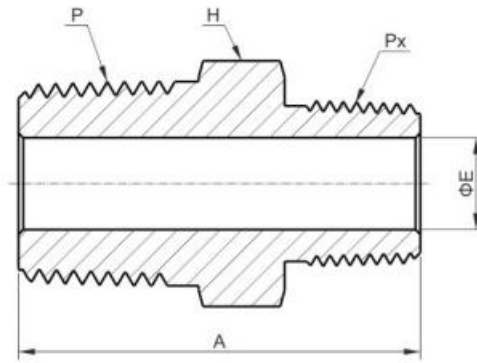
产品型号	P-NPT 螺纹规格	尺寸 (mm)		
		A	E	H
2N-FIHN	1/8	25.6	4.8	11.1
4N-FIHN	1/4	35.6	7.1	14.3
6N-FIHN	3/8	36.3	9.6	17.5
8N-FIHN	1/2	46.7	11.9	22.2
12N-FIHN	3/4	46.7	15.7	27.0
16N-FIHN	1	58.9	22.4	34.9

## FIHLN 加长六方阳螺纹接头



产品型号	P-NPT 螺纹规格	尺寸 (mm)		
		A	E	H
2N-FIHLN	1/8	**	4.8	11.1
4N-FIHLN	1/4	**	7.1	14.3
6N-FIHLN	3/8	**	9.6	17.5
8N-FIHLN	1/2	**	11.9	22.2
12N-FIHLN	3/4	**	15.7	27.0
16N-FIHLN	1	**	22.4	34.9

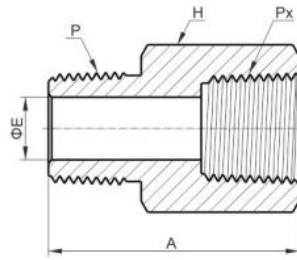
## FIHRN 六方阳螺纹变径接头



产品型号	P-NPT 螺纹规格	Px-NPT 螺纹规格	尺寸 (mm)		
			A	E	H
2N-1N-FIHRN	1/8	1/16	25.6	3.0	11.1
4N-2N-FIHRN	1/4	1/8	31.0	4.8	14.3
6N-2N-FIHRN	3/8	1/8	31.8	4.8	17.5
6N-4N-FIHRN	3/8	1/4	36.3	7.1	17.5
8N-2N-FIHRN	1/2	1/8	37.3	4.8	22.2
8N-4N-FIHRN	1/2	1/4	41.9	7.1	22.2
8N-6N-FIHRN	1/2	3/8	41.9	9.6	22.2
12N-4N-FIHRN	3/4	1/4	41.9	7.1	27.0
12N-8N-FIHRN	3/4	1/2	46.7	11.9	27.0
16N-4N-FIHRN	1	1/4	49.3	7.1	34.9
16N-8N-FIHRN	1	1/2	54.1	11.9	34.9
16N-12N-FIHRN	1	3/4	54.1	15.7	34.9

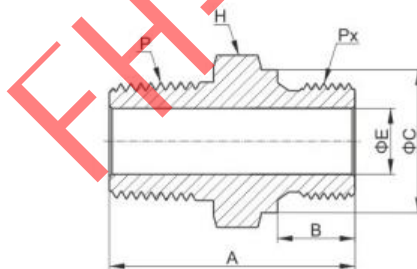


## FIA 阳螺纹转阴螺纹接头



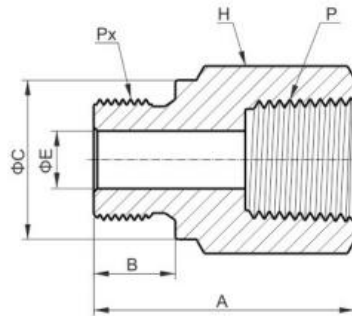
产品型号	P-NPT 螺纹规格	Px-NPT 螺纹规格	尺寸 (mm)		
			A	E	H
2N-FIA	1/8	1/8	27.9	4.8	14.3
4N-FIA	1/4	1/4	35.6	7.1	19.1
6N-FIA	3/8	3/8	38.4	9.6	22.2
8N-FIA	1/2	1/2	49.3	11.9	27.0
12N-FIA	3/4	3/4	51.3	15.7	33.3
16N-FIA	1	1	57.9	22.4	41.3

## FIHN 六方阳螺纹接头



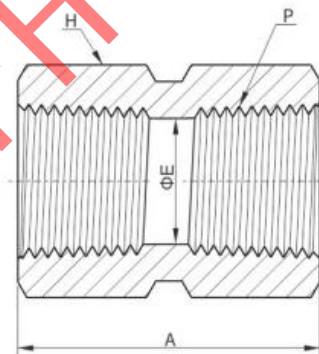
产品型号	P-NPT 螺纹规格	Px-BSPP 螺纹规格	尺寸 (mm)				
			A	B	C	E	H
2N-2G-FIHN	1/8	1/8	27.7	7.1	13.7	4.1	14.3
4N-4G-FIHN	1/4	1/4	36.8	11.2	18.0	5.8	19.1
6N-6G-FIHN	3/8	3/8	37.6	11.2	21.6	7.9	22.2
8N-8G-FIHN	1/2	1/2	44.4	14.2	25.9	11.9	27.0
12N-12G-FIHN	3/4	3/4	49.0	15.7	32.0	15.7	33.3
16N-16G-FIHN	1	1	56.6	18.3	38.9	19.8	41.3

## FIA 阳螺纹转阴螺纹接头



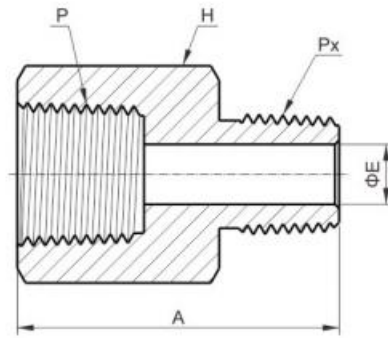
产品型号	P-NPT 螺纹规格	Px-BSPP 螺纹规格	尺寸 (mm)				
			A	B	C	E	H
2G-2N-FIA	1/8	1/8	25.1	7.1	13.7	4.1	14.3
4G-4N-FIA	1/4	1/4	33.5	11.2	18.0	5.8	19.1
6G-6N-FIA	3/8	3/8	35.8	11.2	21.6	7.9	22.2
8G-8N-FIA	1/2	1/2	44.2	14.2	25.9	11.9	27.0
12G-12N-FIA	3/4	3/4	48.0	15.7	32.0	15.7	33.3
16G-16N-FIA	1	1	53.3	18.3	38.9	19.8	41.3

## FIHC 六方阴螺纹接头



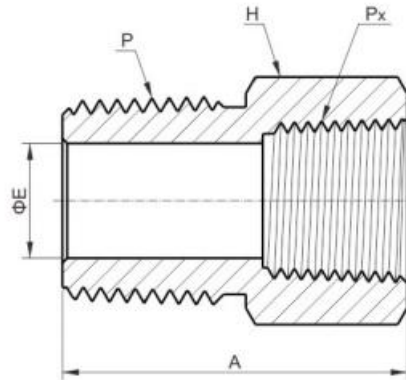
产品型号	P-NPT 螺纹规格	尺寸 (mm)		
		A	E	H
2N-FIHC	1/8	20.6	8.6	14.3
4N-FIHC	1/4	30.2	11.4	19.1
6N-FIHC	3/8	33.3	15.0	22.2
8N-FIHC	1/2	39.6	18.5	27.0
12N-FIHC	3/4	41.1	23.9	33.3
16N-FIHC	1	50.8	29.7	41.3

## FIRA 阴螺纹转阳螺纹变径接头



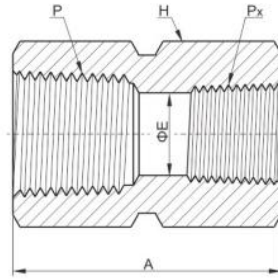
产品型号	P-NPT 螺纹规格	Px-NPT 螺纹规格	尺寸 (mm)		
			A	E	H
4N-2N-FIRA	1/4	1/8	32.0	4.8	19.1
6N-2N-FIRA	3/8	1/8	33.8	4.8	22.2
6N-4N-FIRA	3/8	1/4	38.1	7.1	22.2
8N-2N-FIRA	1/2	1/8	40.1	4.8	27.0
8N-4N-FIRA	1/2	1/4	44.7	7.1	27.0
8N-6N-FIRA	1/2	3/8	44.4	9.6	27.0
12N-4N-FIRA	3/4	1/4	47.0	7.1	33.3
12N-6N-FIRA	3/4	3/8	46.2	9.6	33.3
12N-8N-FIRA	3/4	1/2	51.3	11.9	33.3
16N-4N-FIRA	1	1/4	49.8	7.1	41.3
16N-8N-FIRA	1	1/2	54.9	11.9	41.3
16N-12N-FIRA	1	3/4	55.1	15.7	41.3

## FIRHB 阳螺纹转阴螺纹变径接头



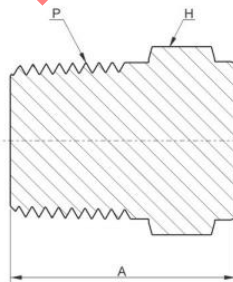
产品型号	P-NPT 螺纹规格	Px-NPT 螺纹规格	尺寸 (mm)		
			A	E	H
4N-2N-FIRHB	1/4	1/8	26.9	7.1	14.3
6N-2N-FIRHB	3/8	1/8	21.8	8.6	17.5
6N-4N-FIRHB	3/8	1/4	30.2	9.6	19.1
8N-2N-FIRHB	1/2	1/8	27.4	8.6	22.2
8N-4N-FIRHB	1/2	1/4	27.4	11.4	22.2
8N-6N-FIRHB	1/2	3/8	35.8	11.9	22.2
12N-4N-FIRHB	3/4	1/4	27.4	11.4	27.0
12N-6N-FIRHB	3/4	3/8	27.4	15.0	27.0
12N-8N-FIRHB	3/4	1/2	41.4	15.7	27.0
16N-4N-FIRHB	1	1/4	34.8	11.4	34.9
16N-6N-FIRHB	1	3/8	34.8	15.0	34.9
16N-8N-FIRHB	1	1/2	34.8	18.5	34.9
16N-12N-FIRHB	1	3/4	47.0	22.4	34.9

## FIHRC 六方阴螺纹变径接头



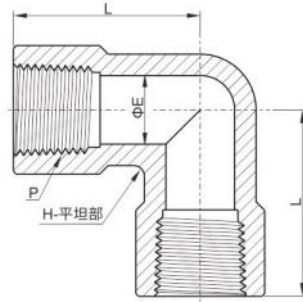
产品型号	P-NPT 螺纹规格	Px-NPT 螺纹规格	尺寸 (mm)		
			A	E	H
4N-2N-FIRHB	1/4	1/8	31.0	8.6	19.1
6N-4N-FIRHB	3/8	1/4	35.1	11.4	22.2
8N-2N-FIRHB	1/2	1/8	39.6	8.6	27.0
8N-4N-FIRHB	1/2	1/4	44.4	11.4	27.0
8N-6N-FIRHB	1/2	3/8	45.2	15.0	27.0
12N-4N-FIRHB	3/4	1/4	46.0	11.4	33.3
12N-8N-FIRHB	3/4	1/2	52.3	18.5	33.3
16N-8N-FIRHB	1	1/2	55.6	18.5	41.3
16N-12N-FIRHB	1	3/4	57.2	23.9	41.3

## FIPP 螺纹堵头



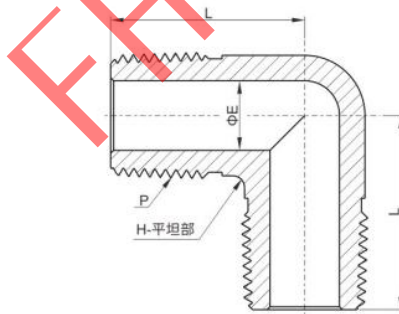
产品型号	P-NPT 螺纹规格	尺寸 (mm)	
		A	H
2N-FIPP	1/8	19.1	19.1
4N-FIPP	1/4	24.4	14.3
6N-FIPP	3/8	25.1	17.5
8N-FIPP	1/2	30.7	22.2
12N-FIPP	3/4	30.7	27.0
16N-FIPP	1	38.1	34.9

## FIFE 阴螺纹弯头



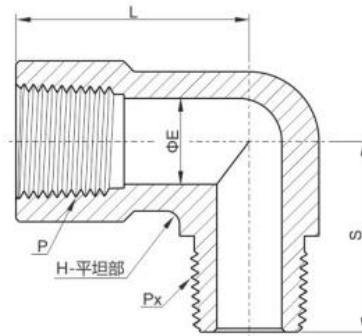
产品型号	P-NPT 螺纹规格	尺寸 (mm)		
		L	E	H
2N-FIFE	1/8	24.0	7.1	12.7
4N-FIFE	1/4	29.0	10.4	17.5
6N-FIFE	3/8	34.5	12.7	20.6
8N-FIFE	1/2	37.0	17.1	25.4
12N-FIFE	3/4	46.5	22.4	31.8
16N-FIFE	1	48.8	28.1	42.9

## FIME 阳螺纹弯头



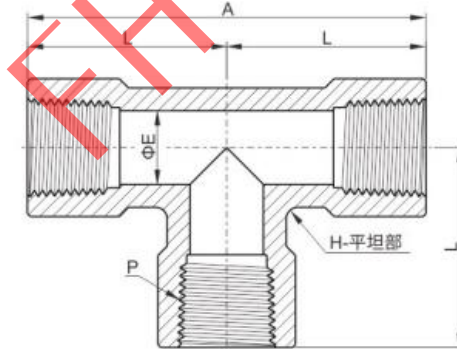
产品型号	P-NPT 螺纹规格	尺寸 (mm)		
		L	E	H
2N-FIME	1/8	19.1	4.8	12.7
4N-FIME	1/4	24.5	7.1	12.7
6N-FIME	3/8	26.9	9.6	17.5
8N-FIME	1/2	33.2	11.9	20.6
12N-FIME	3/4	35.3	15.7	25.4
16N-FIME	1	44.5	22.4	31.8

## FISE 阴阳螺纹弯头



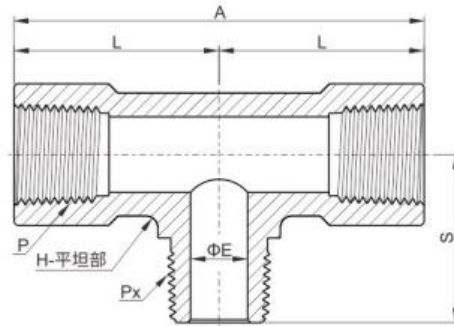
产品型号	P-NPT 螺纹规格	Px-BSPP 螺纹规格	尺寸 (mm)			
			L	S	E	H
2N-FISE	1/8	1/8	24.0	19.6	4.8	12.7
4N-FISE	1/4	1/4	29.0	26.5	7.1	17.5
6N-FISE	3/8	3/8	34.5	28.2	9.6	20.6
8N-FISE	1/2	1/2	37.0	35.3	11.9	25.4
12N-FISE	3/4	3/4	46.5	39.6	15.7	31.8
16N-FISE	1	1	48.8	49.2	22.4	42.9

## FIFT 阴螺纹三通



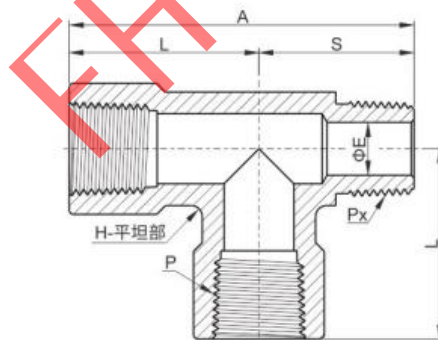
产品型号	P-NPT 螺纹规格	尺寸 (mm)			
		A	L	E	H
2N-FIFT	1/8	48.0	24.0	7.1	12.7
4N-FIFT	1/4	58.0	29.0	10.4	17.5
6N-FIFT	3/8	69.0	34.5	12.7	20.6
8N-FIFT	1/2	74.0	37.0	17.1	25.4
12N-FIFT	3/4	93.0	46.5	22.4	31.8
16N-FIFT	1	97.0	48.8	28.1	42.9

## FIBT 支管阳螺纹三通



产品型号	P-NPT 螺纹规格	Px-NPT 螺纹规格	尺寸 (mm)				
			A	L	S	E	H
2N-FIBT	1/8	1/8	48.0	24.0	19.6	4.8	12.7
4N-FIBT	1/4	1/4	58.0	29.0	26.5	7.1	17.5
6N-FIBT	3/8	3/8	69.0	34.5	28.2	9.6	20.6
8N-FIBT	1/2	1/2	74.0	37.0	35.3	11.9	25.4
12N-FIBT	3/4	3/4	93.0	46.5	39.6	15.7	31.8
16N-FIBT	1	1	97.0	48.5	49.2	22.4	42.9

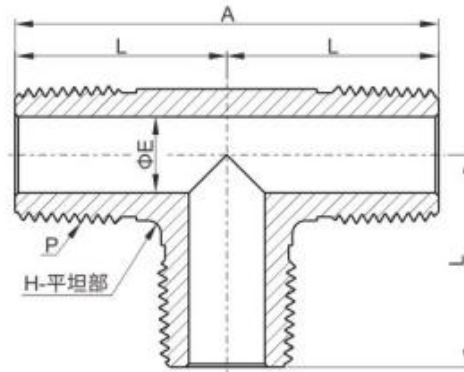
## FIRT 主管阳螺纹三通



产品型号	P-NPT 螺纹规格	Px-NPT 螺纹规格	尺寸 (mm)				
			A	L	S	E	H
2N-FIRT	1/8	1/8	43.6	24.0	19.6	4.8	12.7
4N-FIRT	1/4	1/4	55.5	29.0	26.5	7.1	17.5
6N-FIRT	3/8	3/8	62.7	34.5	28.2	9.6	20.6
8N-FIRT	1/2	1/2	72.3	37.0	35.3	11.9	25.4
12N-FIRT	3/4	3/4	86.1	46.5	39.6	15.7	31.8
16N-FIRT	1	1	97.0	48.5	49.2	22.4	42.9

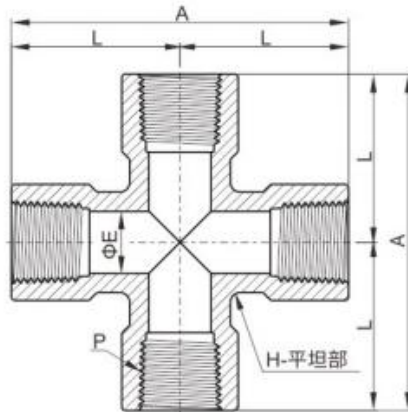


## FIMT 阳螺纹三通



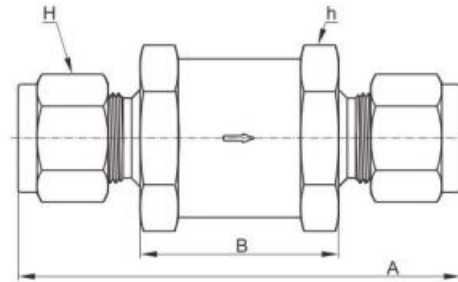
产品型号	P-NPT 螺纹规格	尺寸 (mm)			
		A	L	E	H
2N-FIMT	1/8	38.2	19.1	4.8	12.7
4N-FIMT	1/4	49.0	24.5	7.1	12.7
6N-FIMT	3/8	53.8	26.9	9.6	17.5
8N-FIMT	1/2	66.4	33.2	11.9	20.6
12N-FIMT	3/4	70.6	35.3	15.7	25.4
16N-FIMT	1	89.0	44.5	22.4	31.8

## FIFC 阳螺纹四通



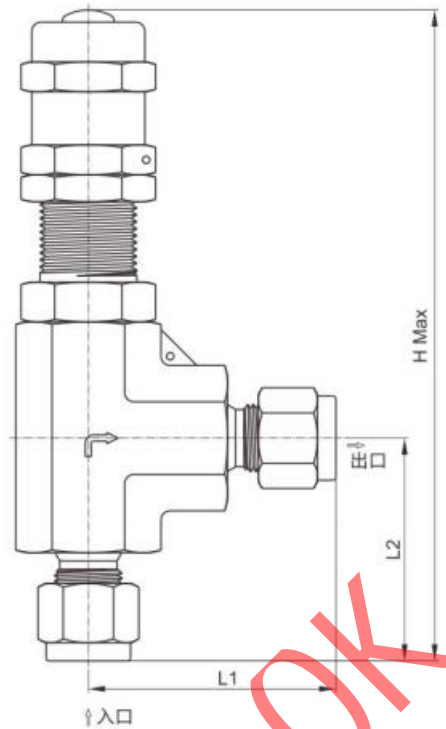
产品型号	P-NPT 螺纹规格	尺寸 (mm)			
		A	L	E	H
2N-FIFC	1/8	48.0	24.0	7.1	12.7
4N-FIFC	1/4	58.0	29.0	10.4	17.5
6N-FIFC	3/8	69.0	34.5	12.7	20.6
8N-FIFC	1/2	74.0	37.0	17.1	25.4
12N-FIFC	3/4	93.0	46.5	22.4	31.8
16N-FIFC	1	97.0	48.5	28.1	42.9

## SHCV 系列单向阀



产品型号		通径 mm	流量 CV	连接方式		尺寸 mm				工作压力 psi	
系列	规格			进口	出口	A	B	H	h		
SHCV1	S2	4.8	0.67	1/8卡套接头	57.7	26.4	11.1	17.5	6000psi		
	S4			1/4"卡套接头	61.7		14.3				
	S6M			6mm卡套接头	61.7		14.0				
	F4N			1/4"NPT阴螺纹	54.1		**				
	M2N			1/8"NPT阳螺纹	45.5						
	M4N			1/4"NPT阳螺纹	55.1						
SHCV2	S6	7.8	1.8	3/8"卡套接头	69.9	31.2	17.5	25.4	5000psi		
	S8			1/2"卡套接头	75.2		22.2				
	S8M			8mm卡套接头	68.6		16.0				
	S10M			10mm卡套接头	71.1		19.0				
	S12M			12mm卡套接头	75.2		22.0				
	F6N			3/8"NPT阴螺纹	64.8		**			26.9	4600psi
	F8N			1/2"NPT阴螺纹	77.0					25.4	6000psi
	M6N			3/8"NPT阳螺纹	59.9					25.4	6000psi
	M8N			1/2"NPT阳螺纹	69.3						
	SHCV3			S12	15		4.7			3/4"卡套接头	89.4
S16		1"卡套接头	98.6	38.1		4700psi					
S22M		22mm卡套接头	88.4	32.0		5000psi					
S25M		25mm卡套接头	98.6	40.0		5000psi					
F12N		3/4"NPT阴螺纹	82.0	**		4300psi					
F16N		1"NPT阴螺纹	97.3			4100psi					
M12N		3/4"NPT阳螺纹	83.6			5000psi					
M16N		1"NPT阳螺纹	93.2	45.7				5000psi			

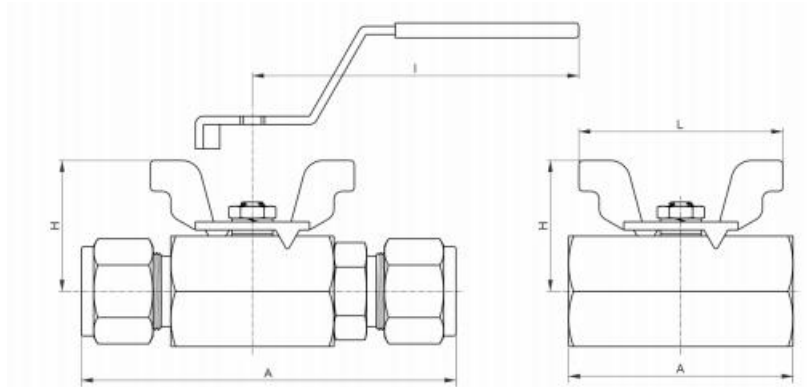
## SRVL/SRVH 系列安全阀



产品型号		口径 mm	连接方式		尺寸 mm		
系列	规格		进口	出口	L1	L2	H
SRVL或SRVH	S4	SRVL4.8 SRVH3.6	1/4"卡套接头	1/4"卡套接头	38.7	37.3	104.6
	S6M		6mm卡套接头	6mm卡套接头	38.7	37.3	104.6
	S8M		8mm卡套接头	8mm卡套接头	38.7	37.3	104.6
	S6		3/8mm卡套接头	3/8mm卡套接头	44.4	44.4	111.7
	S8		1/2mm卡套接头	1/2mm卡套接头	46.7	46.7	114.0
	S12M		12mm卡套接头	12mm卡套接头	46.7	46.7	114.0
	M8N S8		1/2NPT阳螺纹	1/2mm卡套接头	46.7	35.7	103.0
	M8N S12M		1/2NPT阳螺纹	12mm卡套接头	46.7	35.7	103.0
	M4N F4N		1/4NPT阳螺纹	1/4NPT阴螺纹	30.0	32.2	99.5
	M6N F6N		3/8NPT阳螺纹	3/8NPT阴螺纹	34.5	32.2	99.5
	M8N F8N		1/2NPT阳螺纹	1/2NPT阴螺纹	38.0	35.7	103.0

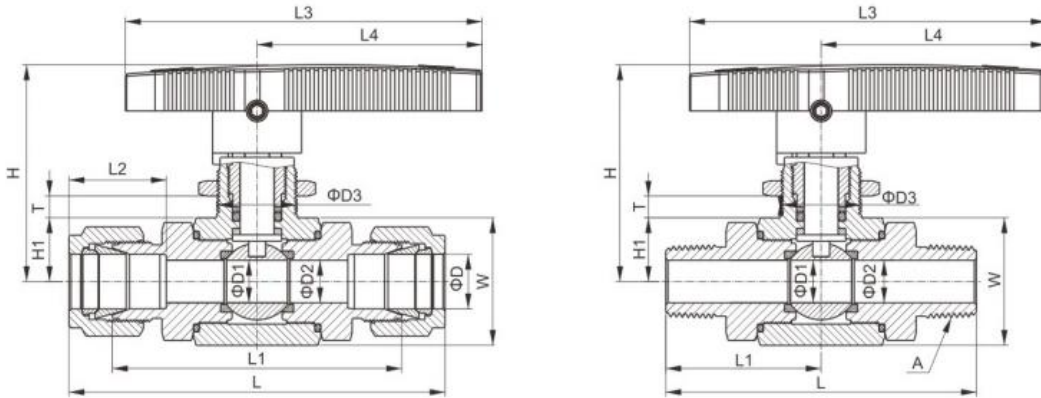
注：SRVL最大工作压力300psi, SRVH最大工作压力6000psi.

## SBV210 系列球阀



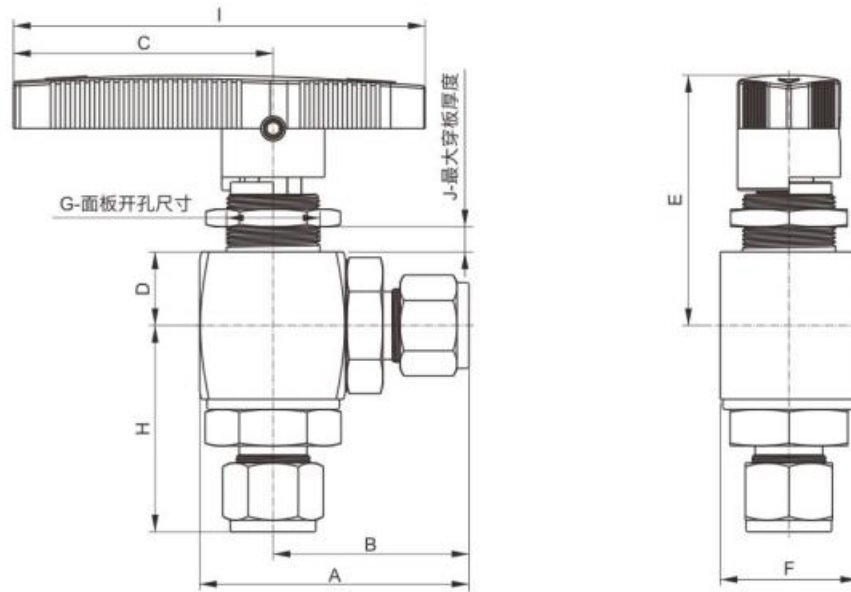
产品型号		内通径 mm	CV	连接方式		尺寸 mm				工作压力 psi
系列	规格			进口	出口	A	H	I	L	
SBV210	S6M	5.0	1.25	6mm卡套接头	79.8	23.0	60.0	30.0	1000psi	
	S4		1.25	1/4"卡套接头	79.8					
	F4N		1.4	1/4"NPT阴螺纹	42.8					
	S10M	7.5	2.6	10mm卡套接头	91.5	31.0	90.0	48.0		
	S6		2.5	3/8"卡套接头	91.5					
	F6N		2.6	3/8"NPT阴螺纹	46.6					
	S12M	9.0	9.5	12mm卡套接头	101.4	34.0	90.0	50.0		
	S8		9.5	1/2"卡套接头	101.4					
	F8N		9.5	1/2"NPT阴螺纹	55.0					
	S16M	12.5	10.6	16mm卡套接头	107.6	39.0	100.0	55.0		
	S10		10.6	5/8"卡套接头	107.0					
	S12		12.7	3/4"卡套接头	107.0					
	F12N		12.7	3/4"NPT阴螺纹	61.3					
	S16	16.0	17.5	1"卡套接头	131.0	45.0	100.0	68.0		
F16N	17.5		1"NPT阴螺纹	76.0						

# SBVH 系列直通型球阀



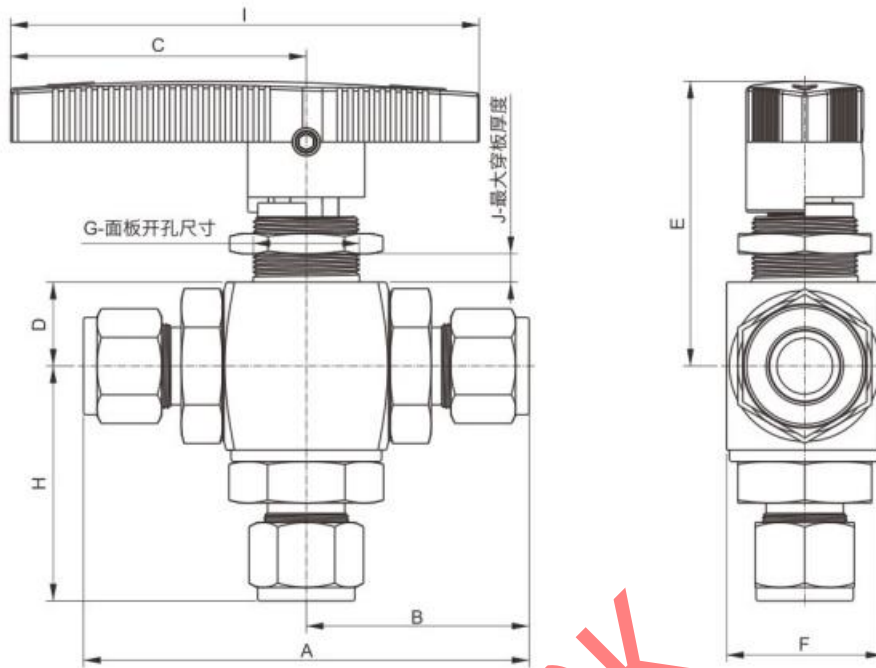
产品型号		连接方式		尺寸 mm																工作压力 psi
系列	规格	进口	出口	D	D1	D2	L	L1	L2	A	D3	H1	H	L3	L4	W	T <sub>最小</sub>	T <sub>最大</sub>		
SBVH1	S3M	3mm卡套接头	3.0	5	3	62	48	13	14	10	37	51	32	20	2	5	3000psi			
	S2	1/8"卡套接头	3.2																	
	S4M	4mm卡套接头	4.0																	
	S6M	6mm卡套接头	6.0																	
	S4	1/4"卡套接头	6.4																	
	S8M	8mm卡套接头	8.0																	
	S6	3/8"卡套接头	9.5																	
S10M	10mm卡套接头	10.0																		
SBVH2	S12M	12mm卡套接头	12.0	10	9	84	64	23	19	15	45	67	41	29	2	5	3000psi			
	S8	1/2"卡套接头	12.7																	
	S14M	14mm卡套接头	14.0																	
	S16M	16mm卡套接头	16.0																	
SBVH1	M2N	1/8"NPT阳螺纹	1/8"	5	5	47	24	...	14	10	37	51	32	20	2	5	3000psi			
	F2N	1/8"NPT阴螺纹	1/8"																	
	M4N	1/4"NPT阳螺纹	1/4"																	
	F4N	1/4"NPT阴螺纹	1/4"																	
SBVH2	M6N	3/8"NPT阳螺纹	3/8"	10	10	62	31	...	19	15	45	67	41	29	2	5	3000psi			
	F6N	3/8"NPT阴螺纹	3/8"																	
	M8N	1/2"NPT阳螺纹	1/2"																	
SBVH3	S12	3/4"卡套接头	19.1	14	14	103	87	24	27	20	60	81	55	40	3	6	3000psi			
	S16	1"卡套接头	25.4																	
	M12N	3/4"NPT阳螺纹	3/4"																	
	F12N	3/4"NPT阴螺纹	3/4"																	
	M16N	1"NPT阳螺纹	1"																	

## SBVHL 系列直角型球阀



产品型号		连接方式		尺寸 mm										工作压力 psi	
系列	规格	进口	出口	公称通径	A	B	C	D	E	F	G	H	I		J
SBVHL1	S3M	3mm卡套接头		5	41	31	32	10	37	20	14	33	51	5	3000psi
	S2	1/8"卡套接头													
	S4M	4mm卡套接头													
	S6M	6mm卡套接头													
	S4	1/4"卡套接头													
	S8M	8mm卡套接头													
	S6	3/8"卡套接头													
S10M	10mm卡套接头														
SBVHL2	S12M	12mm卡套接头		10	54	42	41	15	46	28	19	42	67	5	
	S8	1/2"卡套接头													
SBVHL1	M2N	1/8"NPT阳螺纹		5	33	23	32	10	37	20	14	..	51	5	
	F2N	1/8"NPT阴螺纹													
	M4N	1/4"NPT阳螺纹													
	F4N	1/4"NPT阴螺纹													
SBVHL2	M6N	3/8"NPT阳螺纹		10	37	27	41	15	46	28	19	..	67	5	
	F6N	3/8"NPT阴螺纹													
	M8N	1/2"NPT阳螺纹													
	F8N	1/2"NPT阴螺纹													

## SBVH3W 系列三通型球阀

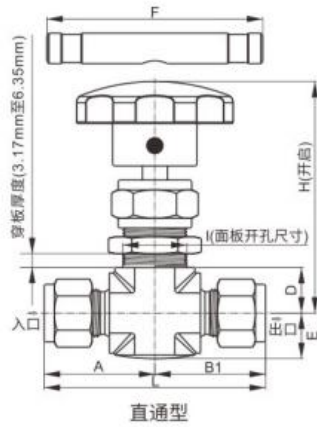


产品型号		连接方式		尺寸 mm											工作压力 psi
系列	规格	进口	出口	公称口径	A	B	C	D	E	F	G	H	I	J	
SBVH3W1	S3M	3mm卡套接头		5	62	31	32	10	37	20	14	33	51	5	
	S2	1/8"卡套接头													
	S4M	4mm卡套接头													
	S6M	6mm卡套接头													
	S4	1/4"卡套接头													
	S8M	8mm卡套接头													
	S6	3/8"卡套接头													
S10M	10mm卡套接头		71	35											
SBVH3W2	S12M	12mm卡套接头		10	84	42	41	15	46	28	19	42	67	5	
	S8	1/2"卡套接头													
SBVH3W1	M2N	1/8"NPT阳螺纹		5	47	23	32	10	37	20	14	..	51	5	
	F2N	1/8"NPT阴螺纹													
	M4N	1/4"NPT阳螺纹													
	F4N	1/4"NPT阴螺纹													
SBVH3W2	M6N	3/8"NPT阳螺纹		10	54	27	41	15	46	28	19	..	67	5	
	F6N	3/8"NPT阴螺纹													
	M8N	1/2"NPT阳螺纹													
	F8N	1/2"NPT阴螺纹													



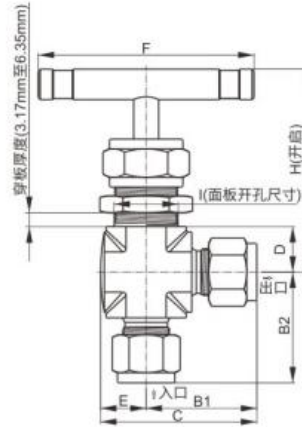
# SINV 系列针阀

SINV 系列



直通型

SINV A系列



角型

产品型号		口径 mm	流量CV	连接方式		尺寸 mm									
系列	规格			进口	出口	L	A	B1	B2	C	D	E	F	I	H
SINV1	S2	2.0	0.09	1/8"卡套接头	1/8"卡套接头	49.4	24.7	24.7	24.7	32.6	11.2	7.9	32.0	11.9	55
	S3M			3mm卡套接头	3mm卡套接头	49.4	24.7	24.7	24.7	32.6					
	M2N			1/8"NPT阳螺纹	1/8"NPT阳螺纹	38.1	19.1	19.1	19.1	27.0					
	F2N			1/8"NPT阴螺纹	1/8"NPT阴螺纹	47.8	23.9	23.9	23.9	31.8					
	M2N S2			1/8"NPT阳螺纹	1/8"卡套接头	43.8	19.1	24.7	19.1	32.6					
SINV2	S4	4.4	0.37	1/4"卡套接头	1/4"卡套接头	57.4	28.7	28.7	28.7	38.4	11.2	9.7	45.0	13.5	51.5
	S6M			6mm卡套接头	6mm卡套接头	57.4	28.7	28.7	28.7	38.4					
	S8M			8mm卡套接头	8mm卡套接头	59.4	29.7	29.7	29.7	39.4					
	M2N			1/8"NPT阳螺纹	1/8"NPT阳螺纹	41.2	20.6	20.6	20.6	30.3					
	M4N			1/4"NPT阳螺纹	1/4"NPT阳螺纹	49.8	24.9	24.9	24.9	34.6					
	M4N S4			1/4"NPT阳螺纹	1/4"卡套接头	53.6	24.9	24.9	24.9	38.4					
SINV3	S6	6.3	0.73	3/8"卡套接头	3/8"卡套接头	65.6	32.8	32.8	32.8	45.5	12.7	12.7	64.0	20.0	63.5
	S8			1/2"卡套接头	1/2"卡套接头	71.2	35.6	35.6	35.6	48.3	14.0				
	S10M			10mm卡套接头	10mm卡套接头	66.0	33.0	33.0	33.0	45.7	12.7				
	S12M			12mm卡套接头	12mm卡套接头	71.2	35.6	35.6	35.6	48.3	14.0				
	M6N			3/8"NPT阳螺纹	3/8"NPT阳螺纹	57.4	28.7	28.7	28.7	41.4	12.7				
	F4N			1/4"NPT阴螺纹	1/4"NPT阴螺纹	53.8	26.9	26.9	26.9	39.6	12.7				
	M4N S6			1/4"NPT阳螺纹	3/8"卡套接头	61.5	28.7	32.8	28.7	45.5	12.7				
	M6N S6			3/8"NPT阳螺纹	3/8"卡套接头	61.5	28.7	32.8	28.7	45.5	12.7				
	M6N S8			3/8"NPT阳螺纹	1/2"卡套接头	64.3	28.7	35.6	28.7	48.3	14.0				
	M4N F4N			1/4"NPT阳螺纹	1/4"NPT阴螺纹	55.6	28.7	26.9	28.7	39.6	12.7				
SINV4	S8	9.5	1.8	1/2"卡套接头	1/2"卡套接头	96.6	48.3	48.3	48.3	67.4	19.1	19.1	76	26.2	99.5
	S12			3/4"卡套接头	3/4"卡套接头										
	M8N			1/2"NPT阳螺纹	1/2"NPT阳螺纹	76.2	38.1	38.1	38.1	57.2					
	F6N			3/8"NPT阴螺纹	3/8"NPT阴螺纹										
	F8N			1/2"NPT阴螺纹	1/2"NPT阴螺纹										
	M8N F8N			1/2"NPT阳螺纹	1/2"NPT阴螺纹										